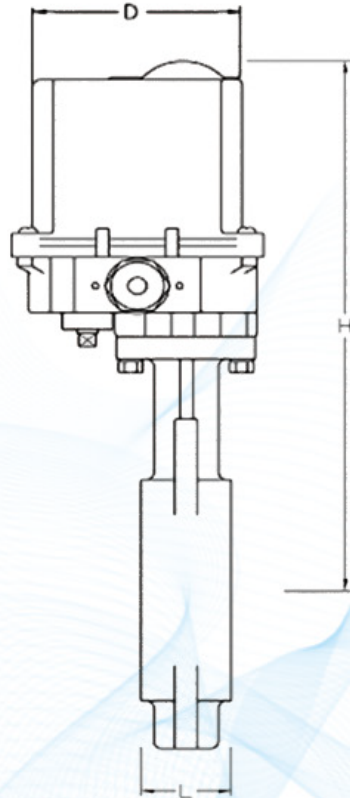




電動(PVC、CPVC、PP)蝶閥

Electric Actuator Butterfly Valve



單位: mm

註：14"以上訂製品另詢

尺寸(SIZE)	型號	長度 (L)	寬度 (D)	高度 (H)	總重量 (Kg)
1-1/2"	CH-01	127	42.5	288	3.8
2"	CH-02	127	42.5	288	3.9
2-1/2"	CH-02	127	46	296	4.2
3"	CH-02	127	46	303	4.6
4"	CH-03	157	56	370	9.1
5"	CH-03	157	69	383	10.2
6"	CH-03H	340	72	463	15.2
8"	CH-04H	340	85	492	19.9
10"	CH-05H	340	109	523	32.6
12"	CH-06H	340	133	559	42.9