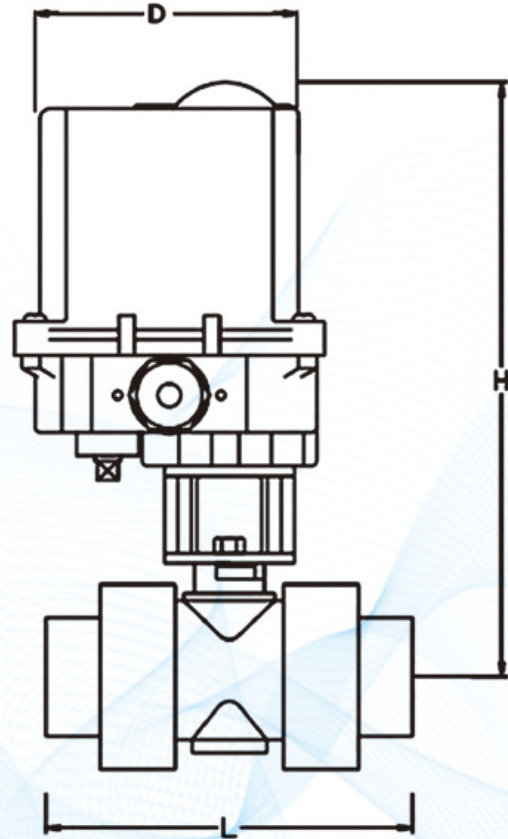




電動(PVC、CPVC、PP)球閥

Electric Actuator Double Union Ball Valve



單位: mm

尺寸(SIZE)	型號	長度 (L)	寬度 (D)	高度 (H)	總重量 (Kg)
1/2"	CH-01	112	127	196	1.9
3/4"	CH-01	132	127	200	2.1
1"	CH-01	144	127	226	2.4
1-1/4"	CH-01	167	127	233	2.5
1-1/2"	CH-01	172	127	234	2.7
2"	CH-02	206	127	250	3.75
2-1/2"	CH-02	273	157	333	7.97
3"	CH-02	303	157	343	9.17
4"	CH-04H	333	163	480	17.3