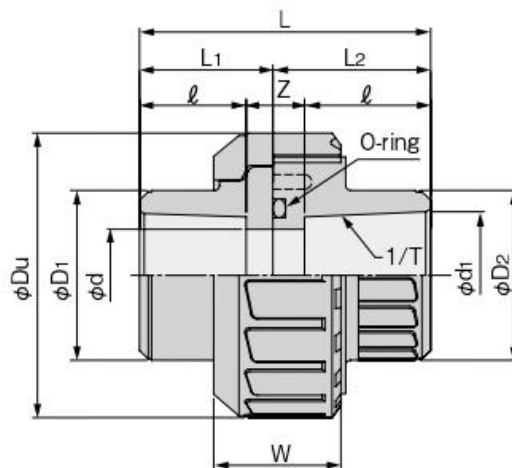


True Union Ball Valve Compatible Type



PVC, HT(C-PVC)

単位Unit: mm

呼び径 Size		TS受口部 TS Socket			L	L ₁	L ₂	Z	d	Du	D ₁	D ₂	W	Oリング O-ring
A	B	d ₁	l/T	ℓ										
16	1/2	22.3	1/37	22	59±1.5	29	30	13	16	49	33	31	24	P-20
20	3/4	26.3	1/42	25	68±1.5	35	33	16	20	59	35	36	26	P-24
25	1	32.3	1/43	29	78±1.5	36	42	20	25	67	44	44	31	P-30
30	1 1/4	38.4	1/37	32	90±1.5	44.5	45.5	26	30	81	54	54	31	P-36
40	1 1/2	48.5	1/38	35	94±1.5	42	52	24	40	98	65	67	40	P-48A
50	2	60.6	1/34	38	110±1.5	48	61	34	50	120	77	79	43	P-56