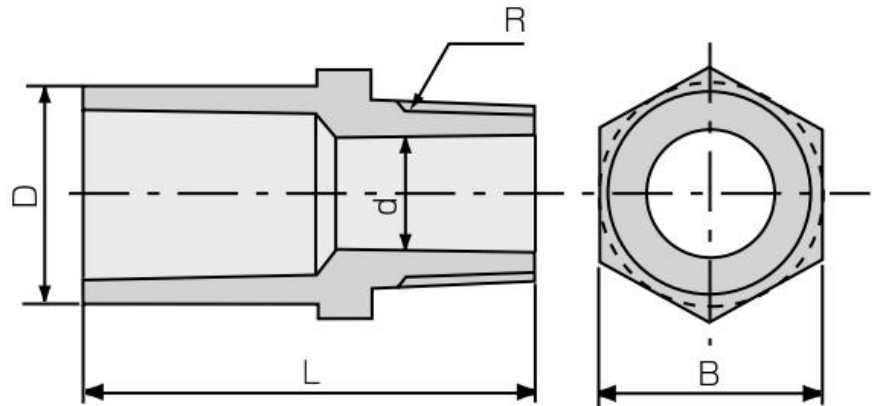


Male Adaptor



呼び径30以上は8角形になります。
In nominal diameters 30A and above,
the nut parts are shaped octagonal.

HI-PVC

単位Unit : mm

呼び径 Size	D	d	L	B	重量 Weight (kg)
13 × R1/2	24	13	50	24	0.016
16 × R1/2	29	13	54	29	0.023
20 × R3/4	33	18	64	33	0.032
25 × R1	40	23	71	40	0.047
30 × R1 1/4	46	31	80	46	0.066
40 × R1 1/2	57	37	92	57	0.100
50 × R2	70	48	106	70	0.168
65 × R2 1/2	87	63	119	91	0.272
75 × R3	102	74	128	108	0.402
100 × R4	130	96	157	135	0.765