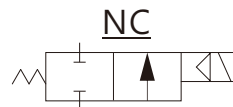
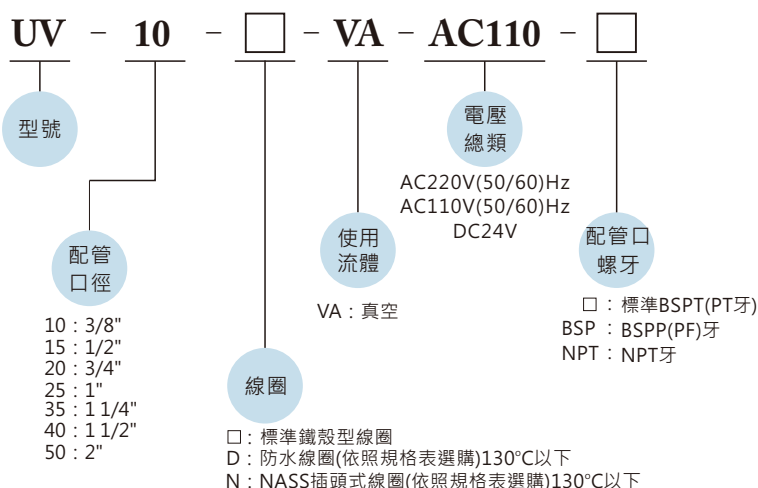


UV-10~50



產品簡介

- 屬直複動連結膜片常閉型電磁閥。
- 二口二位大流量系列。
- 適用流體：真空。
- 可在無壓差狀態下，直接操作。
- 可訂製法蘭口接續規格(JIS 10K) ANSI 150LB、PN16。

注意事項：

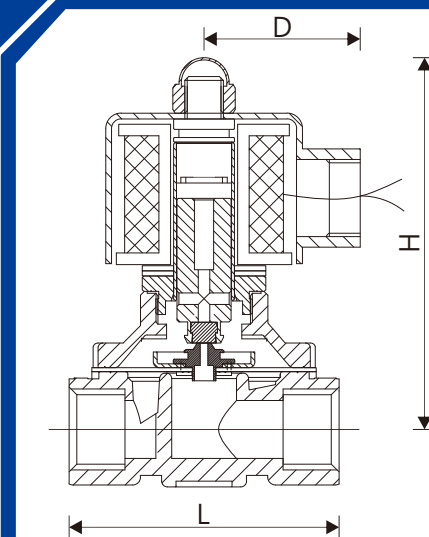
- 裝配時，管路必須清潔乾淨。
- 為了延長使用壽命，應於電磁閥前安裝過濾器。
- AC電壓容許差： $\pm 10\%$ ；DC電壓容許差： $\pm 1\%$ 。
- 安裝須採用水平配管，不建議垂直式配管。

不適用以下情況之流體：

- 溫度高時為液態，冷卻時為固態。
- 腐蝕性流體。
- 黏度超過20cst以上流體者。

材質：

零件名稱	線圈	電磁管	彈簧	電磁活動鐵心	止漏塞頭	膜片	閥體
使用材質	特殊銅線H級	不銹鋼	不銹鋼	不銹鋼	NBR	NBR	銅



產品規格

型號	防水線圈	NASS線圈	配管口徑	CV	節流口徑	流體溫度(°C)	使用壓力 kgf-cm ²					真空 Torr	尺寸(mm)			重量(kg)
							水	空氣	蒸氣	輕油	瓦斯		L	H	D	
UV-10	●	●	3/8"	4.5	15mm	-5°C ~ +80°C						0~10 ⁻³	70	100	48	1.01
UV-15	●	●	1/2"	4.5	15mm	-5°C ~ +80°C						0~10 ⁻³	70	100	48	1
UV-20	●	●	3/4"	8.6	20mm	-5°C ~ +80°C						0~10 ⁻³	73	102	48	1.13
UV-25	●	●	1"	12	25mm	-5°C ~ +80°C						0~10 ⁻³	100	112	48	1.7
UV-35	●		1 1/4"	24	35mm	-5°C ~ +80°C						0~10 ⁻³	125	113	48	2.32
UV-40	●		1 1/2"	28	40mm	-5°C ~ +80°C						0~10 ⁻³	125	118	48	2.53
UV-50	●		2"	48	50mm	-5°C ~ +80°C						0~10 ⁻³	167	125	48	4.32