

CPVC

CPVC先進工業管路系統

CPVC Advanced Industrial Piping System




SCH40/80 CPVC SYSTEM



先進工業管路系統

The Advanced Industrial Piping System



集團沿革	2
產品特色	3
基本物理特性	5
防火特性	5
耐候性	7
適用範圍	7
CPVC 與金屬管路特性比較表	8
規格說明	9
CPVC 工業管路系統尺寸與壓力等級	11
CPVC 工業管路的液體操作特性	13
熱膨脹	17
熱膨脹處理設計參考資料	18
典型建議最大支撐間隔	19
CPVC 的導熱性	20
一般安裝指導方針	21
接合 CPVC 管路與配件 - 溶劑黏膠	22
靜置與固化時間	23
CPVC 法蘭片	24
管接合處的補強熔接	24
地下安裝指導方針	25
產品規格	26



集團沿革

- 1980 環琪塑膠創立於台中市清水區
- 1982 遷入台中市梧棲區關連工業區
- 1982 成立國外業務部門，全力拓展外銷
- 1984 產品行銷網逐步遍及美、加、澳、歐洲等工業先進國家與地區
- 1988 美、加地區成為最主要外銷市場
- 1990 日本市場業務快速成長，成為亞洲地區最重要外銷據點
- 1993 韓國市場大幅成長
- 1995 因應客戶要求成立內銷部門
- 1995 台灣梧棲總廠獲得ISO-9002品保系統認證
- 1996 主要閥類產品獲得美國NSF認證
- 1997 大陸上海廠獲得ISO 9002品保系統認證
SCH40/80 UPVC, SCH40/80 CORZAN® CPVC and SDR 13.5
- 1997 BlazeMaster® CPVC管材在梧棲二廠正式投產
- 1997 美國Lubrizol公司（BF Goodrich）正式授權為台灣獨家FlowGuard® CPVC
管路系統生產廠商
- 1998 SCH40 FlowGuard® CPVC 熱水管路系統及SCH40透明PVC管路系統正式投產
- 1999 BlazeMaster® CPVC消防管路系統獲得英國LPCB消防安全認證
- 1999 梧棲廠獲得LPCB ISO 9002認證
- 1999 BlazeMaster® CPVC 消防管路系統獲得內政部消防署消防安全設備審核通過
- 2001 大陸大倉廠設立
- 2003 BlazeMaster® CPVC材料獲得英國WRAS認證
- 2003 台灣環琪 CPVC PIPE 獲得經濟部標準檢驗局CNS正字標記認證
- 2004 CORZAN® 4910 CPVC板材獲得美國FM認證
- 2005 環琪BlazeMaster® 消防管路系統獲得美國UL消防安全認證
- 2006 台灣環琪梧棲各廠整併遷入中港加工出口區並做為環琪塑膠集團全球總部
- 2010 台灣中港加工出口區廠獲得LPCB ISO 9001:2008認證台灣

產品特色

CPVC 先進工業管路系統

* 全系列系統配件及加工產品

環琪CPVC工業管路系統係由高效能CPVC材料所製造而成，產品尺寸由1/2"至24"的產品，滿足您的需求。

產品系列-直管、配件、閘門、板材、焊條、線槽

* 45年以上經驗實證的先進系統

滿足工業應用在耐化性及機械性強度的要求

* 工程技術及設計諮詢服務

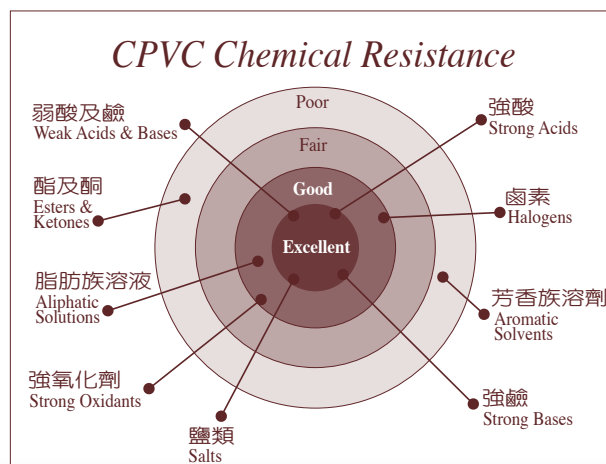
支援工業及特定產業的規劃需求

什麼是 CPVC

氯化聚氯乙烯Chlorinated Polyvinyl Chloride，它的耐高溫及絕佳耐化已在不同的工業應用中獲得了極高的評價。概念上CPVC是由PVC單聚合體經過氯化作用形成的，CPVC會因不同氯化方式、狀況及氯的反應量有很大的差異性，高效能的CPVC將基礎PVC氯含量由56.7%提昇至67~74%之高，而一般CPVC僅止於63~69%氯含量而已。CPVC氯含量的增加會使得聚合體硬質脆化溫度T_g顯著提昇，此外由於基礎PVC分子重量的增加也使得在相同氯含量水準時，T_g亦有小比率的增加。CPVC由於其相對低裝設成本、耐高溫、化性遲鈍不活潑、優異的機械性強度、非電導性、最安全的燃燒傳導性和發煙性，使得CPVC成為非常重要的工程塑膠材料。

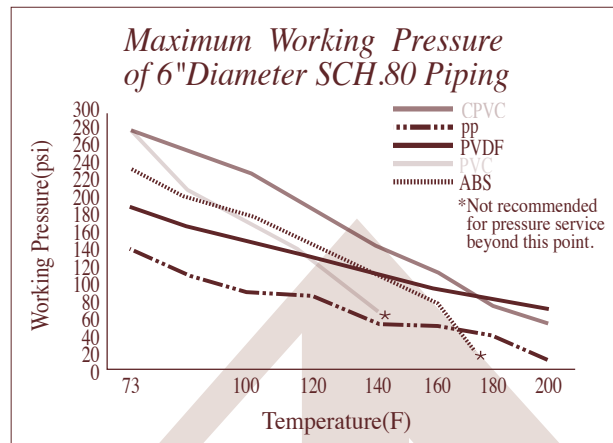
優異抗腐蝕性

環琪高效能CPVC先進工業管路系統對大部分的無機酸、鹼、鹽類以及脂肪族碳氫化合物等物質呈惰性反應。此外該系統也不會受電流腐蝕影響。若您需要資料參考，都刊載於技術手冊耐化性報告中。在您下一個計劃進行前，請聯絡環琪塑膠索取最近的測試資料或討論您需要的特別抗腐蝕要求。



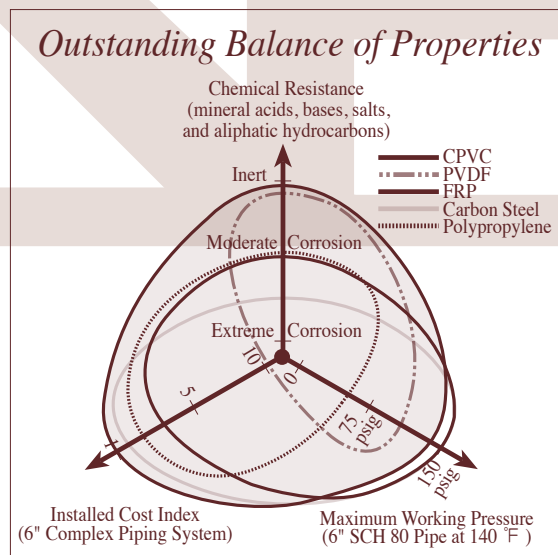
絕佳機械性強度

環琪高效能CPVC先進工業管路系統與目前其他工程塑膠如PVDF、PP、PVC、ABS等比較，擁有最大的工作壓力承載及支撐間距，提供使用者極佳的操作範圍及設計空間，並且系統更可預期維持壓力承載長達五十年，或更長的使用壽命。



卓越均衡特質

不論是耐化性的要求、系統設計壓力的承載、設備使用操作及維護成本，環琪高效能CPVC先進工業管路系統均可滿足最挑剔的要求，它顯然是工業塑膠管路系統的最佳選擇。



基本物理特性

物理特性 Physical Propetry	公制單位 Mertric units	英制單位 Imperial units	測試條件 Test Condition	標準 Standard
材料分類 Cell Classification	23447			ASTM D1784
比重 Specific Gravity	1.45~1.50		23°C / 73°F	ASTM D792
延伸率 Elongation at Break	50%		23°C / 73°F (5mm/min)	ASTM D638
抗拉強度 Tensile Sterength	527 kg/cm2	7500 psi	23°C / 73°F at yield (5mm/min)	ASTM D638
抗拉係數 Tensile Modulus	2786 Mpa	404,000 psi	264psi, 23°C	ASTM D638
熱變形溫度 Hear Distortion	102°C	215°F	負荷 50N	ASTM D648
維卡溫度 Vicat Softening	103°C	217°F	23°C / 73°F	ASTM D1525
艾式衝擊強度 Izod Impact	80 J/m o.n.	1.5 ft lbs/in o.n.		ASTM D256
熱膨脹係數 Coefficient of Thermal Expansion	1.9×10^{-5} m/m /°K	3.4×10^{-5} in/in/°F		ASTM D696
燃燒性 Flammability Rating	V0			UL-94 (測試通過，未列名)

備註：以上資料僅供參考

防火特性

鑾琪高效能CPVC工業系統適合很多工程用途，因為它們在華氏200度時對很多腐蝕性化學藥品仍具有顯著的抵抗作用。選擇熱塑性管路材料時，通常還要考慮材料的防火性。評估防火性能的考慮因素很多，例如：防止燃燒，燃燒熱，限氧指數，火焰擴散與煙霧產生的特性。

鑾琪高效能CPVC無需火焰防燃劑與煙霧抑制劑，本身即具有限制火焰擴散與低煙霧生成的防火性能。就廣泛的工業工程管路運用的安全性與性能方面而言，將上述特性與其優良的機械強度、低熱導性、及傑出的防蝕性均衡的相結合，鑾琪高效能CPVC可以提供非常優異的使用價值。

抗點燃性

環琪高效能CPVC有華氏900度的閃燃溫度，這是可以讓所釋出足夠的易燃氣體被外界小火焰點燃的最低溫度。很多一般其他的易燃物，像木頭可在華氏500度或低於華氏500度下點燃。

閃燃溫度比較

材質	攝氏	華氏
CPVC	482	900
UPVC, 硬質	399	750
PE	343	650
白松	204	400
紙	232	450

抗燃燒性

環琪高效能CPVC不會持續燃燒。它要達到非常高的限氧指數(LOI)60，才會燃燒。限氧指數是在大氣中供給物體燃燒所需氧氣的最小百分比。由於地球大氣層中的氧只佔21%，所以除非不斷供應火焰，否則環琪高效能CPVC是不會燃燒的，而且它會在燃燒源移開後停止燃燒。其他限氧指數較低的材質都會助長燃燒。

限氧指數比較

材質	限氧指數
CPVC	60
UPVC, 硬質	45
PVDF	44
ABS	18
PP	17
PE	17

燃燒熱

相較於道格拉斯樅木的9,040 BTU/lb和PP聚丙烯的將近20,000 BTU/lb，環琪高效能CPVC的燃燒熱7,700 BTU/lb是相當的低的。燃燒熱愈高的材質會產生愈多的熱而且燃燒過程會變成自給性的。

火焰擴散/煙霧的產生

加拿大Underwriter實驗室(ULC)，Underwriter實驗公司(ULI)及西南研究所(SWRI)採用許多公認測試方式評估出CPVC材料的火焰擴散與煙霧產生的特。ULC利用CAN-S102.2M83方法分別將材料的火焰擴散，煙霧產生及燃料貢獻和知名的非易燃物與易燃物在0-100的天平上做比較，如下所示：

分類或定率

材料	火焰擴散	煙霧產生	燃料貢獻
0.8 到 1.6MM 厚	0	0-25	0

ULI利用UL 1887測試方法檢查在通風空間中使用CPVC管的情形，這個方法可以測量出最大火焰擴散距離和最高及平均光學煙霧密度(可視光線的不明度)

防火特性(續)

光學密度

	火焰行程 (呎)	最高值	平均值
標準要求	5 或更少	5 或更少	0.15 或更少
測試結果	4	0.19	0.03

此外，CPVC也依UL94評估其可燃，UL94是用來測定作為成品零件塑膠材料的可燃。這個測試可以測量材料對燃燒、滴落、光熱發散及完全燃燒的抵抗力。鑲琪高效能CPVC已經達到這個測試的最高水準，在VO, 5VB和 5VA的範圍。

美國廢水處理廠防火建議，NFPA 820(提議)，將低火焰擴散定義為依據NFPA255分類，火焰擴散低於25及煙霧發散少於450。NFPA 255和ASTM E84相同，而SWRI根據ASTM E84(NFPA 255，UL723) 所做的測試結果如下：

光學密度

	火焰擴散	煙霧發散
標準要求	25 或更少	450 或更少
測試結果 (材料 .031 ¹¹ -.064 ¹¹ 厚)	15	70-125

耐候性

將耐候性定義為材料長期暴露於陽光／風和雨／濕氣下，維持其基本物理特性的能力。CPVC超過四十五年的使用經驗，包括很多經年累月的室外設備，顯示CPVC工業系統可以忍受長期暴露於大自然下，而不會有顯著的不良反應及脆化現象。

鑲琪高效能CPVC材料混合了相當比例的炭黑和二氧化鈦。而炭黑和二氧化鈦被公認為一種極佳的抗紫外線劑，它可以防止聚合物鏈結受到紫外線輻射的影響。

依個別安裝的狀況，某些系統於延長暴露後，在耐衝擊特性上已逐漸有一些減少。然而，最大耐衝擊特性通常只有在管路系統剛開始操作和安裝期間才需要。所以鑲琪高效能CPVC工業系統將可以符合大部份室外設備的要求。

如果某一設備安裝需要額外的保護以防紫外線傷害，可以在鑲琪高效能CPVC管路系統上塗上一般的壓克力乳膠漆。在塗漆之前並不需要先打底漆。

適用範圍

超過45年的系統實證經驗，CPVC先進工業管路系統已廣泛運用於不同的應用領域，其中包括金屬處理加工、紙漿及造紙業、化學藥劑加工生產、工業廢棄物處理、電子加工業、半導體製程、銅箔生產、發電廠、焚化爐、食品飲料加工、生物科技、純水運用等，未來採用的範圍會愈加全面。

CPVC 與金屬管路特性比較表

特性 / 材料	CPVC	GIP 鍍鋅鋼管	鑄鐵管	SUS 不鏽鋼管	銅管	水泥管
接頭	溶劑膠接，施工容易快速	車牙，焊接費工費時	接合困難	壓接容易，車牙，氣焊不易	接合困難	接合困難且易漏水
使用年限	長 (預期使用年限為 50 年)	短，(約 8~10 年左右)	中等	中等 (預期約 20 年)	長	短
內部特性	光滑度佳，摩擦係數小 (C=150, C 值愈大摩擦愈小)	不光滑，摩擦係數大 (C = 110)	不光滑，摩擦係數大 (C = 120~130)	光滑度中等 (SUS316 拋光等級光滑度佳 (C=140))	光滑度中等，但因碰撞凹陷阻塞	摩擦係數大
耐化學性	佳	差	差	佳	佳	不耐酸鹼
保溫	極佳	差 (約 CPVC 的 1/300)	差	差	差 (約 CPVC 的 1/2500)	更差
能源耗用節省效益	佳	差 (設計時需增加能源消耗補償量)	差	差 (設計時需增加能源消耗補償量)	差 (設計時需增加能源消耗補償量)	差
最大使用溫度	93°C	200°C	-	200°C	200°C	-
耐震	極佳	一般	差	一般	中等	差
耐撞擊性	中等	尚可 (需視壁厚決定)	差	高 (需視壁厚決定)	高	差
耐磨性 (Taber 耐磨測試，重量損失 /1000 轉)	佳 (12mg)	差	差	差 (50mg)	差	差
耐壓性 (內壓)	高，且吸收水錘效果佳	高	高	高 (需視壁厚決定)	高	-
耐腐蝕性	極佳	易產生砂孔，靜電腐蝕，針孔等腐蝕現象	易產生砂孔，靜電腐蝕，針孔等腐蝕現象	會產生砂孔，靜電腐蝕等腐蝕現象	會產生砂孔，靜電腐蝕等腐蝕現象	-
耐紫外線，耐候	佳 (且不需油漆)	佳 (唯需定期油漆)	佳 (唯需定期油漆)	優	優	耐紫外線性佳
燃燒特性	耐燃，符合且通過 UL, LPCB, 消防署等國內外認證	不燃	不燃	不燃	不燃	不燃
飲用水適用性	佳，符合且原料等均通過 NSF61 及 CNS 飲用水設備嚴格標準	易生鏽腐蝕積垢	僅適用污排管用	初期尚可，長期易因腐蝕及積垢影響水質	初期尚可，長期易因腐蝕及積垢影響水質	-
製造規範	完全依 ASTM 及 CNS 規範製造 (SCH80/40, SDR13.5)	依 CNS6445, 4626 規範製造 (SCH10~80)	-	依用途按 CNS6331, 13392 等規範製造	-	-
平均重量比 (同尺寸 kg/m, 假設 CPVC SCH80 ÷ 1)	1 (SCH40 重僅 SCH80 重的 60% 左右)	3~5 (參考 CNS6445, 4626 等規範)	-	3~4.5	-	-
維護保養	維護容易，費用低廉	高	高	高	高	維護困難
初期成本	較低	中等	中等	高	高	低

規格說明

產品說明

鑲琪CPVC先進工業管路系統係由高效能CPVC材料所製造而成。該合成物應符合ASTM D1784或CNS14442中cell類別23447(或CPVC4120)的規定。

管：管應符合或超過ASTM F441或CNS14664對Sch-40與Sch-80尺寸的要求。

配件：配件應符合或超過ASTM F437(Sch-80牙接)、F438(Sch40套接)或ASTM F439(Sch-80套接)的要求。

清潔劑/溶劑黏膠：所有套接狀的接頭可採用清潔劑和溶劑黏膠，但必須分別符合或超過ASTM F656和ASTM F493的要求。安全使用清潔劑和黏膠的標準做法應根據ASTM F402。標記：鑲琪所生產的CPVC管和配件應清楚標示廠商名稱或商標、生產日期、材料等級，適用ASTM標準，以及認證標誌。

系統設計

系統設計應根據熱塑性塑膠工業管路系統的標準工業慣例進行，並應考慮壓力／流動要求／磨擦損失／操作溫度／支撐間隔／固定架／支架與止推架具／溫度修正參數／接合方法／化學環境／負載，以及熱膨脹與收縮等因素。

限制

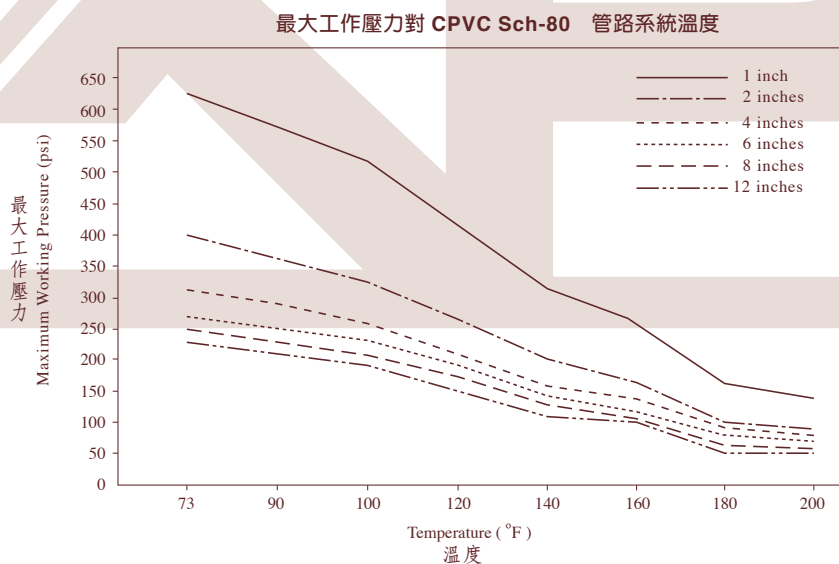
- 不可將空氣或壓縮氣體用於壓力測試硬質熱塑性塑膠管路系統。
- 溫度修正應用於操作溫度超過華氏73度（攝氏23度）時。
- 只有Sch-80管可以車螺牙，最大至4寸管，且應根據ANSI B1.20.1 Taper管螺牙的規定。
- CPVC管車牙時，只能用水溶性油或水。
- 不可用脫脂型溶劑清洗螺牙。
- 塑膠螺牙接合時，只能用Teflon膠帶。
- 法蘭系統不可超過150 psi工作壓力。
- 螺牙接頭應有百分之五十Sch-80的壓力等級。
- 建議不要將CPVC與大部份極性有機溶劑，像氯化羥或芳香羥、酯、或酮等一起使用。當需要使用油或油脂時，建議做事前測試。請諮詢本公司以取得明確的耐化學藥品資料。

規格說明(續)

適用標準

- ASTM D1784 - 硬質聚氯乙烯(PVC)與氯化聚氯乙烯合成物(CPVC)標準規格說明。
- ASTM F441 - 氯化聚氯乙烯塑膠管，Sch-40與Sch-80，標準規格說明。
- ASTM F437 - 螺牙氯化聚氯乙烯塑膠管配件，Sch-80，標準規格說明。
- ASTM F438 - 套接式氯化聚氯乙烯塑膠管配件，Sch-40，標準規格說明。
- ASTM F439 - 套接式氯化聚氯乙烯塑膠管配件，Sch-80，標準規格說明。
- ASTM F402 - 安全使用溶劑黏膠與清潔劑接合熱塑 塑膠管與配件之標準應用方法。
- ASTM F493 - 用於氯化聚氯乙烯塑膠管與配件的溶劑黏膠之標準規格說明。
- ASTM F656 - 用於聚氯乙烯塑膠管與配件溶劑黏膠接頭的清潔劑之標準規格說明。
- ASTM D2855 - 將溶劑黏膠與聚氯乙烯塑膠管與配件接合的標準應用方法。
- NSF 61 - 美國國際衛生基金會飲用水健康影響標準。
- CNS 14442 - 硬質聚氯乙烯混合料及氯化聚氯乙烯混合料標準。
- CNS 14664 - 氯化聚氯乙烯(CPVC)塑膠管標準。

CPVC工業管尺寸與壓力等級



CPVC工業管路系統尺寸與壓力等級

CPVC管大小與壓力等級*

SCHEDULE 80

標準尺寸		平均外徑		最小壁厚		近似內徑		工作水壓		最小爆破水壓	
inch	(mm)	inch	(mm)	inch	(mm)	inch	(mm)	psi	(Kgf/cm ²)	psi	(Kgf/cm ²)
1/2"	15	0.840	21.30	0.147	3.73	0.526	13.40	850	59.8	2720	191.2
3/4"	20	1.050	26.70	0.154	3.91	0.722	18.30	690	48.5	2200	154.7
1"	25	1.315	33.40	0.179	4.55	0.936	23.80	630	44.3	2020	142.0
1-1/4"	32	1.660	42.20	0.191	4.85	1.255	31.90	520	36.6	1660	116.7
1-1/2"	40	1.900	48.30	0.200	5.08	1.476	37.50	470	33.0	1510	106.2
2"	50	2.375	60.30	0.218	5.54	1.913	48.60	400	28.1	1290	90.7
2-1/2"	65	2.875	73.00	0.276	7.01	2.290	58.20	420	29.5	1360	95.6
3"	80	3.500	88.90	0.300	7.62	2.864	72.80	370	26.0	1200	84.4
4"	100	4.500	114.30	0.337	8.56	3.786	96.20	320	22.5	1040	73.1
5"	125	5.563	141.30	0.375	9.52	4.769	121.10	290	20.4	930	65.4
6"	150	6.625	168.30	0.432	10.97	5.709	145.00	280	19.7	890	62.6
8"	200	8.625	219.10	0.500	12.70	7.565	192.20	250	17.6	790	55.5
10"	250	10.750	273.10	0.593	15.06	9.493	241.10	230	16.2	750	52.7
12"	300	12.750	323.90	0.687	17.45	11.294	286.90	230	16.2	730	51.3
14"	350	14.000	355.60	0.750	19.05	12.410	315.20	220	15.5	720	50.6
16"	400	16.000	406.40	0.843	21.41	14.213	361.00	220	15.5	710	49.9
18"	450	18.000	457.20	0.937	23.80	16.014	406.80	220	15.5	700	49.2
20"	500	20.000	508.00	1.031	26.19	17.814	452.50	220	15.5	700	49.2
24"	600	24.000	609.60	1.218	30.94	21.418	544.00	210	14.8	680	47.8

SCHEDULE 40

標準尺寸		平均外徑		最小壁厚		近似內徑		工作水壓		最小爆破水壓	
inch	(mm)	inch	(mm)	inch	(mm)	inch	(mm)	psi	(Kgf/cm ²)	psi	(Kgf/cm ²)
1/2"	15	0.840	21.30	0.109	2.77	0.602	15.30	600	42.2	1910	134.3
3/4"	20	1.050	26.70	0.113	2.87	0.804	20.40	480	33.7	1540	108.3
1"	25	1.315	33.40	0.133	3.38	1.029	26.10	450	31.6	1440	101.2
1-1/4"	32	1.660	42.20	0.140	3.56	1.359	34.50	370	26.0	1180	83.0
1-1/2"	40	1.900	48.30	0.145	3.68	1.590	40.40	330	23.2	1060	74.5
2"	50	2.375	60.30	0.154	3.91	2.047	52.00	280	19.7	890	62.6
2-1/2"	65	2.875	73.00	0.203	5.16	2.444	62.10	300	21.1	970	68.2
3"	80	3.500	88.90	0.216	5.49	3.042	77.30	260	18.3	840	59.1
4"	100	4.500	114.30	0.237	6.02	3.998	101.60	220	15.5	710	49.9
5"	125	5.563	141.30	0.258	6.55	5.016	127.40	190	13.4	620	43.6
6"	150	6.625	168.30	0.280	7.11	6.031	153.20	180	12.7	560	39.4
8"	200	8.625	219.10	0.322	8.18	7.942	201.70	160	11.2	500	35.2
10"	250	10.750	273.10	0.365	9.27	9.976	253.40	140	9.8	450	31.6
12"	300	12.750	323.90	0.406	10.31	11.889	302.00	130	9.1	420	29.5
14"	350	14.000	355.60	0.437	11.10	13.073	332.10	130	9.1	410	28.8
16"	400	16.000	406.40	0.500	12.70	14.940	379.50	130	9.1	410	28.8
18"	450	18.000	457.20	0.562	14.27	16.809	427.00	130	9.1	420	29.5
20"	500	20.000	508.00	0.593	15.06	18.743	476.10	130	9.1	390	27.4
24"	600	24.000	609.60	0.687	17.45	22.544	572.60	120	8.4	380	26.7

備註：

1. 最大工作壓力資料止適用在水及溫度73°F的情況下，如果超過73°F時，要參考溫度遞減因素來計算最正確的最大工作壓力，水以外的流體可能不能適用於此最大工作壓力資料，是否能應用，應參考耐化性資料表。
2. SCH40及6"(含)以上的SCH80管，不可車牙，如果操作在130°F以上時，也不可車牙，如果配管需要偶爾拆開則可以使用法藍或卡箍連結器來連接。

溫度減率因素

工作溫度 (°F)	工作溫度 (°C)	管減率因素	閥減率因素
73 - 80	22.5-26.7	1.00	1.00
90	32.2	0.91	0.95
100	37.8	0.82	0.90
120	48.9	0.65	0.80
140**	60.0	0.50	0.70
160**	71.1	0.40	0.61
180**	82.2	0.25	0.53
200**	93.3	0.20	0.45

CPVC 閥門的最大工作壓力

基本上CPVC的閥門73°F(23°C)的額定壓力都設定在150psi或225psi，如果操作溫度高於73°F(23°C)，請參考環琪塑膠所提供的溫壓表，來取得正確的閥門的最大工作壓力資料。

法蘭連接系統的壓力等級

任何尺寸的法蘭連接系統都不可以超過150 psi工作壓力。

螺牙連接系統的壓力等級

螺牙連接系統的壓力等級減至系統操作溫度下管路壓力等級的百分之五十。

CPVC工業管路的液體操作特性

直線性流速

管中液體的直線性流速計算公式如下：
$$V = \frac{0.4085g}{d^2}$$

其中 V = 每秒直線 流速 (呎)

g = 每分鐘流 率 (加侖)

d = 管內徑 (吋)

下表的數值係根據此公式計算而來。這些數值對所有液體而言皆精確。

一個系統中的直線性流速一般應限制在5ft/s，尤其是對6英寸管和更大者而言。遵照這個方針去做，將可以減少因水錘壓力而產生液壓震動損害的危險。

管摩擦損失

環琪高效能CPVC管的最大好處就是它平滑的內面，它可以防止水垢的沈積。也就是說，一開始就可以減少液體流動時的摩擦損失，而且不會隨著系統的老化而明顯增加摩擦損失。

Hazen-William是一般公認的計算管路系統摩擦壓損公式。下列液體流量表的數值就是根據此公式計算出來的，CPVC管的表面 糙度常數C=150。

其他管路材料的表面 糙度常數如下：

其中 Δf_{100} = 每一 英尺管的摩擦水頭(呎)

d = 管內徑(吋)

g = 每分鐘流 率(加侖)

C = 管表面 糙度常數

$$\Delta f_{100} = 0.2083 \times \left(\frac{100}{C}\right)^{1.852} \frac{g^{1.852}}{d^{4.8655}}$$

常數	管類型
150	CPVC管，新-40年
130 - 140	鋼/鑄鐵管，新
125	鋼管，舊
120	鑄鐵管，4 -12年
110	鍍鋅鋼管；鑄鐵管，13-20年
60 - 80	鑄鐵管，陳舊/有凹痕

配件的磨擦壓損

配件的摩擦損失是從在液體中可以產生相同摩擦損失的等價直管長度計算出來的。一般配件的管等價管長如下。

等價管長(呎)

公稱尺寸 (吋)	90° 標準彎頭	45° 標準彎頭	標準 Tee 直流	標準 Tee 分支
1/2	1.5	0.8	1.0	4.0
3/4	2.0	1.1	1.4	5.0
1	2.6	1.4	1.7	6.0
1 1/4	3.8	1.8	2.3	7.0
1 1/2	4.0	2.1	2.7	8.1
2	5.7	2.7	4.3	12.0
2 1/2	6.9	3.3	5.1	14.7
3	7.9	4.1	6.2	16.3
4	11.4	5.3	8.3	22.0
6	16.7	8.0	12.5	32.2
8	21.0	10.6	16.5	39.7
10	25.1	13.4	19.1	50.1
12	29.8	15.9	22.4	63.0

CPVC管的液體操作特性(續)

閥與過濾器的壓力降低

閥與過濾器的壓力降低是利用製造商所發佈的流動係數值來計算。其壓力計算公式如下：

$$P = \frac{G^2}{C_v^2}$$

其中 P = 下降壓力(PSI)

G = 每分鐘流動率(加侖)

Cv = 閥流動係數

不同閥與濾器的典型流係數如下。洽詢您的製造商以取得更詳盡的資料。水以外的液體壓力降低計算方式可以用以上公式求出的數值乘以該液體的比重。

若您使用鑲琪所提供的閥門或過濾器，下表的流動係數供您計算參考：

閥門	1/2"	3/4"	1"	1 1/4"	1 1/2"	2"	2 1/2"	3"	4"	5"	6"	8"
簡單型球閥	8	15	29	75	90	140	330	480	600	-	-	-
雙由令球閥	8	15	29	75	90	140	330	480	600	-	-	-
單由令球閥	8	15	29	75	90	140	-	-	-	-	-	-
擺動式逆止閥	15	22	76	120	120	125	255	285	490	-	1050	1800
蝶閥	-	-	-	-	70	120	260	310	480	830	1000	2300
隔膜閥	6	6.5	11	14	32.5	54	110	150	250	-	-	-
過濾器 (清潔時)	1/2"	3/4"	1"	1 1/4"	1 1/2"	2"	2 1/2"	3"	4"	5"	6"	8"
Y 型	3.8	6.6	8.4	20	25	35	60	60	95	-	-	-
T 型	6	9.5	29	-	40	55	-	125	155	-	-	-

水錘衝擊壓力

管中的液體流速一旦改變，就會產生一種衝擊壓力即所謂的水錘。管線越長，液體移的速度越快，壓力衝擊就越大。水錘的產生起因於打開或關閉閥門，啟動或停止泵浦，或管中空氣的移動。最大水錘衝擊壓力的計算方式如下：

$$P_{wh} = \frac{\rho \Delta V}{g_c} \left[\frac{\rho}{g_c} \left(\frac{1}{K} + \frac{d}{bE} \right) \right]^{-1/2}$$

其中 Pwh = 最大衝擊壓力

ΔV = 流速變化

gC = 重力常數

K = 液體彈容積模數

d = 管內徑

b = 管壁厚度

E = 管材質彈容積模數

下表的數值係在華氏73度下，以此公式計算出來的，每分鐘指定水流量的假設是突然完全停止。在華氏180度時，衝擊壓力大約小於15%。水以外的液體數值可以乘以液體比重的平方根。

水錘衝擊壓力加系統操作壓力不應超過建議系統工作壓力等級的1.5倍。

為了將水錘所產生的液壓震動減至最小，通常應該將直線液體流速限制在5ft/s，尤其是6英寸或更大的管。系統啟動時注入液體的速度應限制在1ft/s，直到所有的空氣都排出系統外，而且增加壓力至操作條件下。在操作時系統中不可存有任何空氣。泵浦不可抽進空氣。

必要時，應使用額外的保護設備，以防止水錘的傷害。這項額外的設備可以包括釋壓閥，避震器，水衝擊波吸收器，以及真空釋放閥。



Sch-40 管的流量和摩擦損失
獨立變數：每分鐘加侖數與管的標稱尺寸
相關變數：速度，摩擦水頭損失，每 100 英尺管的增降壓、內部平滑度

Table with columns for flow rate (GPM), velocity (ft/s), head loss (ft/100ft), and pressure loss (PSI/100ft) for Sch-40 pipes at various diameters (1/2, 3/4, 1, 1 1/4, 1 1/2, 2, 3, 4, 6, 8 inches).

注意：1. 每秒流速建議不可超過 5 英尺。
2. CPVC 管不可用空氣或壓縮氣體進行壓力測試。

Sch-80 管的流量和摩擦損失
獨立變數：每分鐘加侖數與管的標稱尺寸
相關變數：速度，摩擦水頭損失，每 100 英尺管的增降壓、內部平滑度

每分鐘加侖數	1/2 in			3/4 in			1 in			1 1/2 in			2 in			2 1/2 in								
	流速 (呎/秒)	摩擦壓力損失 (psi/100呎)	最大增壓 (PSI)	流速 (呎/秒)	摩擦壓力損失 (psi/100呎)	最大增壓 (PSI)	流速 (呎/秒)	摩擦壓力損失 (psi/100呎)	最大增壓 (PSI)	流速 (呎/秒)	摩擦壓力損失 (psi/100呎)	最大增壓 (PSI)	流速 (呎/秒)	摩擦壓力損失 (psi/100呎)	最大增壓 (PSI)	流速 (呎/秒)	摩擦壓力損失 (psi/100呎)	最大增壓 (PSI)						
1	1.465	2.198	0.950	44.100	0.473	0.205	21.570	0.779	0.473	0.205	21.570	1.402	1.043	0.451	37.290	0.777	0.248	0.107	19.041	0.562	0.113	0.049	13.161	
3	4.395	16.816	7.269	132.300	3.619	1.564	64.710	2.338	2.686	1.161	62.150	1.295	0.639	0.276	31.735	0.937	0.291	0.126	21.935	0.937	0.291	0.126	21.935	
5	7.326	43.310	18.720	220.500	3.896	9.322	107.800	3.271	5.008	2.165	87.010	1.812	1.191	0.515	44.429	1.312	0.543	0.235	30.709	1.005	0.245	0.106	21.933	
7	10.256	80.763	34.910	308.700	5.455	17.383	150.900	4.205	7.977	3.448	111.870	2.330	1.898	0.820	57.123	1.687	0.865	0.374	39.483	1.116	0.298	0.129	24.370	
9	10.498	0.042	0.018	10.500	7.792	33.652	14.546	215.700	4.672	9.696	4.191	124.300	2.589	2.306	0.997	63.470	1.875	1.052	0.455	43.870	1.116	0.298	0.129	24.370
10	0.747	0.089	0.038	15.750	7.008	20.545	8.880	186.450	3.884	4.887	2.112	95.205	3.884	4.887	2.112	95.205	1.875	1.052	0.455	43.870	1.116	0.298	0.129	24.370
15	0.996	0.151	0.065	21.000	9.344	35.002	15.129	248.600	5.178	8.326	3.599	126.940	3.750	3.797	1.641	87.740	2.232	1.075	0.465	48.740	1.559	0.449	0.194	34.780
20	1.245	0.228	0.099	26.250	0.712	0.059	0.025	14.025	6.473	12.587	5.441	158.675	4.687	5.739	2.481	109.675	2.790	1.625	0.702	60.925	1.949	0.679	0.293	43.475
25	1.494	0.320	0.138	31.500	0.855	0.082	0.036	16.830	7.768	17.643	7.626	190.410	5.625	8.045	3.477	131.610	3.348	2.278	0.985	73.110	2.339	0.951	0.411	52.170
30	1.743	0.425	0.184	36.750	0.997	0.109	0.047	19.635	9.062	23.472	10.146	222.145	6.562	10.703	4.626	153.545	3.906	3.030	1.310	85.295	2.728	1.266	0.547	60.865
35	1.992	0.545	0.235	42.000	1.140	0.140	0.061	22.440	10.357	30.057	12.992	253.880	7.499	13.705	5.924	175.480	4.465	3.881	1.677	97.480	3.118	1.621	0.701	69.560
40	2.241	0.678	0.293	47.250	1.282	0.174	0.075	25.245	8.437	17.046	7.368	197.415	8.437	17.046	7.368	197.415	5.023	4.827	2.086	109.665	3.508	2.016	0.871	78.255
45	2.490	0.823	0.356	52.500	1.425	0.212	0.092	28.050	9.374	20.719	8.956	219.350	9.374	20.719	8.956	219.350	5.581	5.866	2.536	121.850	3.898	2.450	1.059	86.950
50	2.988	1.154	0.499	63.000	1.710	0.297	0.128	33.660	0.752	0.040	0.017	13.800	11.249	29.041	12.553	263.220	6.697	8.223	3.554	146.220	4.677	3.434	1.484	104.340
60	3.486	1.536	0.664	73.500	1.995	0.395	0.171	39.270	0.877	0.054	0.023	16.100	11.249	29.041	12.553	263.220	7.813	10.940	4.729	170.590	5.457	4.569	1.975	121.370
70	3.984	1.966	0.850	84.000	2.280	0.506	0.219	44.880	1.003	0.069	0.030	18.400	8.929	14.009	6.055	194.960	8.929	14.009	6.055	194.960	6.237	5.851	2.529	139.120
80	4.482	2.446	1.057	94.500	2.565	0.629	0.272	50.490	1.128	0.085	0.037	20.700	10.045	17.424	7.531	219.330	10.045	17.424	7.531	219.330	7.016	7.277	3.146	156.510
90	4.980	2.973	1.285	105.000	2.850	0.765	0.330	56.100	1.253	0.104	0.045	23.000	11.161	21.178	9.154	243.700	11.161	21.178	9.154	243.700	7.796	8.845	3.823	173.900
100	5.478	3.502	1.516	115.500	3.133	0.883	0.383	61.500	1.378	0.125	0.051	25.500	8.892	0.040	0.017	15.375	0.892	0.040	0.017	15.375	8.437	17.046	7.368	197.415
125	6.225	4.494	1.943	131.250	3.562	1.156	0.500	70.125	1.567	0.157	0.068	28.750	0.892	0.040	0.017	15.375	0.892	0.040	0.017	15.375	9.374	20.719	8.956	219.350
150	7.469	6.299	2.723	157.500	4.274	1.620	0.700	84.150	1.880	0.220	0.095	34.500	1.071	0.056	0.024	18.450	1.071	0.056	0.024	18.450	10.045	17.424	7.531	219.330
175	8.714	8.381	3.622	183.750	4.987	2.155	0.932	98.175	2.193	0.292	0.126	40.250	1.249	0.074	0.032	21.525	1.249	0.074	0.032	21.525	11.249	29.041	12.553	263.220
200	9.959	10.732	4.639	210.000	5.699	2.760	1.193	112.200	2.506	0.374	0.162	46.000	1.427	0.095	0.041	24.600	1.427	0.095	0.041	24.600	11.249	29.041	12.553	263.220
250	11.249	13.372	5.639	243.700	6.639	3.363	1.363	130.650	3.133	0.566	0.244	57.500	1.784	0.144	0.062	30.750	1.784	0.144	0.062	30.750	11.249	29.041	12.553	263.220
300	12.553	15.375	6.639	287.250	7.499	3.970	1.537	150.000	3.760	0.793	0.343	69.000	2.141	0.202	0.087	36.900	2.141	0.202	0.087	36.900	11.249	29.041	12.553	263.220
350	13.867	17.383	7.639	330.750	8.344	4.575	1.711	170.250	4.386	1.055	0.456	80.500	2.498	0.268	0.116	43.050	2.498	0.268	0.116	43.050	11.249	29.041	12.553	263.220
400	15.171	19.386	8.639	374.250	9.193	5.180	1.885	190.500	5.013	1.351	0.584	92.000	2.855	0.343	0.148	49.200	2.855	0.343	0.148	49.200	11.249	29.041	12.553	263.220
450	16.475	21.386	9.639	417.750	10.045	5.785	2.058	210.750	5.639	1.680	0.726	103.500	3.212	0.427	0.185	55.350	3.212	0.427	0.185	55.350	11.249	29.041	12.553	263.220
500	17.779	23.386	10.639	461.250	10.897	6.389	2.232	231.000	6.266	2.042	0.883	115.000	3.569	0.519	0.224	61.500	3.569	0.519	0.224	61.500	11.249	29.041	12.553	263.220
750	21.178	29.386	13.639	544.250	13.372	7.792	2.760	270.750	9.399	3.327	1.870	172.500	5.353	1.100	0.475	92.250	5.353	1.100	0.475	92.250	11.249	29.041	12.553	263.220
1000	24.579	35.386	16.639	627.250	15.867	9.193	3.285	310.250	11.706	4.027	2.232	194.250	7.137	1.874	0.810	123.000	7.137	1.874	0.810	123.000	11.249	29.041	12.553	263.220
1250	27.980	41.386	19.639	710.250	18.362	10.594	3.809	350.750	13.867	4.833	2.637	215.700	8.921	2.833	1.224	153.750	8.921	2.833	1.224	153.750	11.249	29.041	12.553	263.220
1500	31.372	47.386	22.639	793.250	20.857	11.995	4.332	391.250	15.867	5.639	3.041	174.250	10.706	3.970	1.716	184.500	10.706	3.970	1.716	184.500	11.249	29.041	12.553	263.220
1750	34.773	53.386	25.639	876.250	23.352	13.396	4.856	431.750	17.779	6.441	3.448	195.750	12.553	4.773	2.119	206.250	12.553	4.773	2.119	206.250	11.249	29.041	12.553	263.220
2000	38.174	59.386	28.639	959.250	25.847	14.797	5.380	472.250	19.779	7.244	3.851	217.250	14.372	5.581	2.523	227.750	14.372	5.581	2.523	227.750	11.249	29.041	12.553	263.220

注意：1. 每秒流速建議不可超過 5 英尺。
2. CPVC 管不可用空氣或壓縮氣體進行壓力測試。

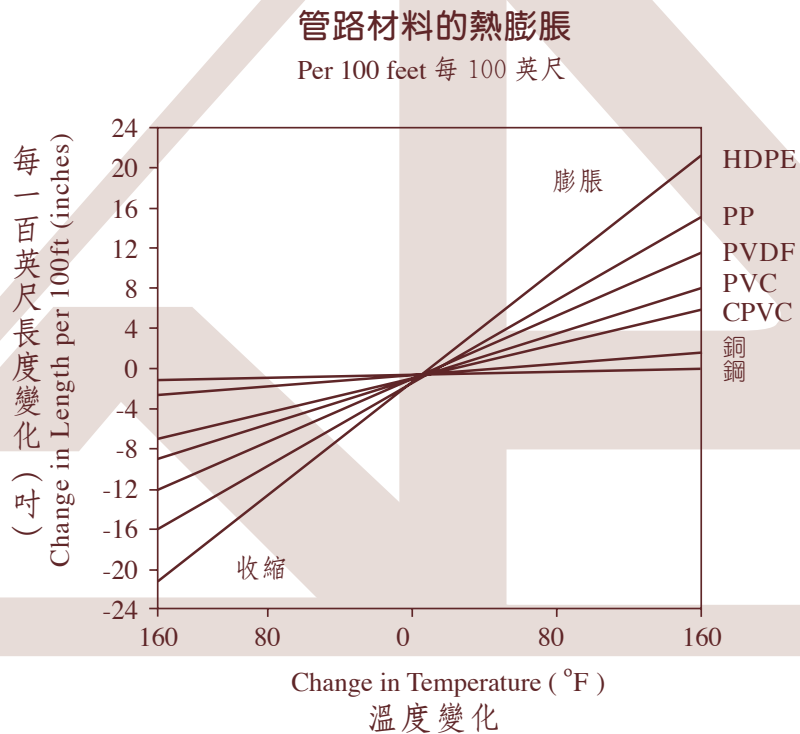
熱膨脹

設計CPVC管路系統時考慮熱膨脹問題是相當重要的。大部份熱塑性塑膠都有熱膨脹係數，而且明顯高於金屬的熱膨脹係數。然而，CPVC的熱膨脹係數是一般使用的熱塑性塑膠中最低的。如果溫度變化，管路系統的熱膨脹可能會很明顯，因此在系統設計上可能需要調整。熱塑性塑膠管的膨脹或收縮可由以下公式算出：

$$\Delta L = y (T_{\max} - T_{\min}) L$$

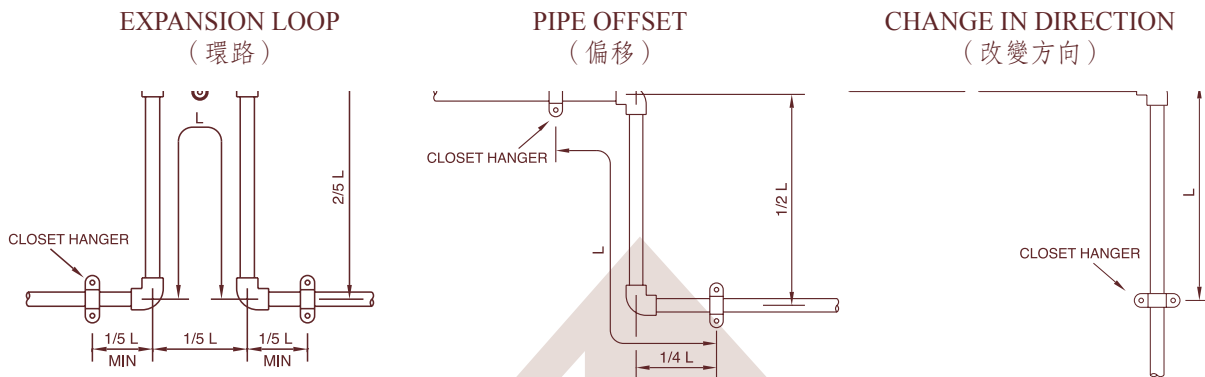
- 其中 ΔL = 管膨脹 (英尺或公尺)
 y = 熱膨脹係數 (in/in/°F 或 m/m/°C)
 T_{\max} = 最高溫度 (°F 或 °C)
 T_{\min} = 最低溫度 (°F 或 °C)
 L = 管道長度 (英尺或公尺)

CPVC與其他管路材料的熱膨脹與收縮顯示如下。



熱膨脹處理設計參考資料

最重要的規則，如果系統溫度改變會超過30°F(17°C)，則設計時就必須要考慮熱膨脹的問題，有幾個常用建議的方法，包括在系統適當的位置設置膨脹環路、偏移、和改變方向，以降低溫度對系統的影響，如下圖所示：



設計伸縮曲管公式可參考如下所示

- L = 伸縮曲管長度 (吋或公分)
- E = 彈性係數 (PSi或MPa)
- D = 配管之平均外徑 (吋或公分)
- ΔL = 因溫度變化所產生之配管長度改變
- S = 允許的工作應力 (PSi或MPa)

伸縮曲管公式

$$L = \sqrt{\frac{3ED \Delta L}{2S}}$$

膨脹環路和偏移都是使用直管及90°彎頭所構成的，應該被設置在直管的中心點，並且不可以加裝任何的固定或支撐，而且閥及過濾器不可以被安裝在膨脹環路或偏移中。

熱應力

當管材受到限制無法產生熱膨脹時，就會發生熱應力，熱應力可以用下式來計算：

$$S = E C \Delta T$$

- 其中 S = 管的熱應力
- E = 最高溫度的彈性模數
- C = 熱膨脹係數
- ΔT = 溫度變化

CPVC材料的彈性模數和工作應力

Modulus of Elasticity for CPVC

溫度 Temperature		彈性模數 (E) Modulus		工作應力 (S) Stress	
°F	°C	psi	MPa	psi	MPa
73	23	423,000	2,917	2,000	14
90	32	403,000	2,779	1,800	12
110	43	371,000	2,558	1,500	10
120	49	355,000	2,448	1,300	9
140	60	323,000	2,227	1,000	7
160	71	291,000	2,006	750	5
180	82	269,000	1,855	500	3

因為鋼的熱膨脹係數是CPVC的五分之一，所以因熱膨脹而產生的尺寸變化也是CPVC的五分之一。然而，由以上公式可看出，抑制管路系統熱膨脹的應力須視材料的抗拉係數以及熱膨脹係數而定。由於鋼的抗拉係數大約是CPVC的八十倍，所以在指定溫度變化下，抑制膨脹所產生的應力大約是CPVC的十六倍。

例如，溫度變化在華氏50度時，抑制熱膨脹將在CPVC系統中產生大約600psi的應力，而在鋼系統中產生9800psi的應力。在必要時，CPVC相對較具彈性的特質通常可以利用蛇行或變曲來吸收較低的應力。而鋼管因為太硬無法彎曲，他的高應力常會轉移到周圍結構，而對支架，固定架，甚至鄰牆造成損害。

典型建議最大支撐間隔（呎）

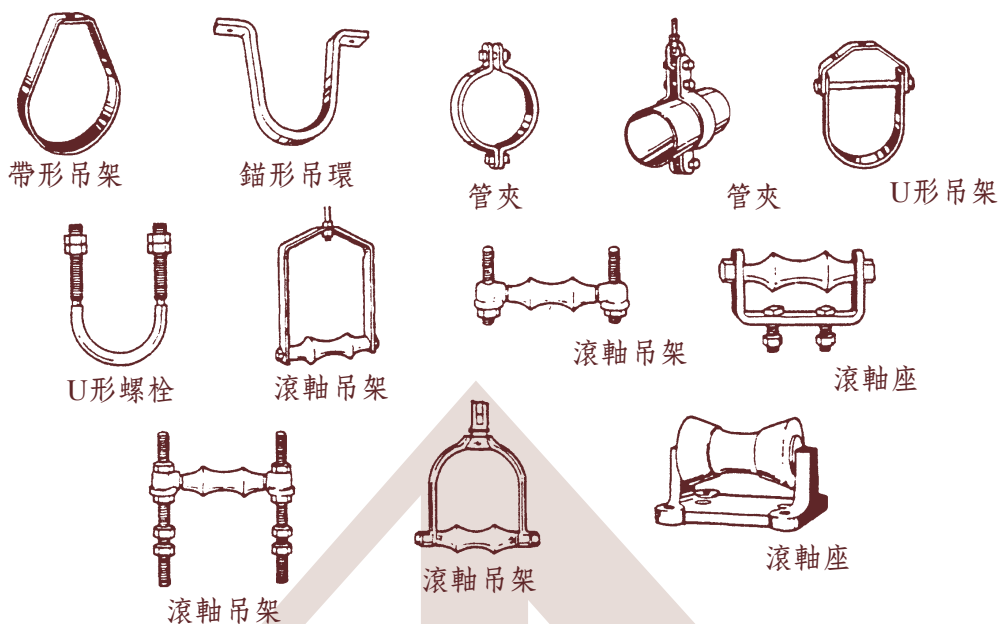
管尺寸 (in.)	SCH-80 CPVC 管路最大支撐間隔 (公尺)						SCH-40 CPVC 管路最大支撐間隔 (公尺)					
	27°C	38°C	49°C	60°C	71°C	82°C	27°C	38°C	49°C	60°C	71°C	82°C
1/2"	1.68	1.52	1.37	1.22	0.91	0.76	1.52	1.37	1.37	1.22	0.76	0.76
3/4"	1.68	1.68	1.52	1.37	0.91	0.76	1.52	1.52	1.37	1.22	0.76	0.76
1"	1.83	1.83	1.68	1.52	1.07	0.91	1.68	1.68	1.52	1.37	0.91	0.76
1 1/4"	1.98	1.83	1.83	1.68	1.07	0.91	1.68	1.68	1.68	1.52	0.91	0.91
1 1/2"	2.13	1.98	1.83	1.83	1.07	1.07	1.83	1.83	1.68	1.52	1.07	0.91
2"	2.13	2.13	1.98	1.83	1.22	1.07	1.98	1.98	1.68	1.52	1.07	0.91
2 1/2"	2.44	2.29	2.29	1.98	1.37	1.22	2.13	2.13	1.98	1.83	1.22	1.07
3"	2.44	2.44	2.29	2.13	1.37	1.22	2.13	2.13	2.13	1.83	1.22	1.07
4"	2.74	2.74	2.59	2.29	1.52	1.37	2.29	2.29	2.13	1.98	1.37	1.22
6"	3.05	2.90	2.74	2.44	1.68	1.52	2.59	2.44	2.29	2.13	1.52	1.37
8"	3.35	3.20	3.05	2.74	1.83	1.68	2.59	2.44	2.29	2.13	1.52	1.52
10"	3.51	3.35	3.20	2.90	1.98	1.83	2.90	2.44	2.44	2.29	1.68	1.68
12"	3.81	3.81	3.35	3.20	2.29	1.98	3.20	3.05	2.74	2.44	1.83	1.83
14"	4.57	4.11	3.81	3.35	2.90	2.44	3.35	3.05	2.74	2.44	1.98	1.98
16"	4.88	4.57	4.11	3.66	3.05	2.59	3.66	3.35	2.90	2.59	2.13	2.13
18"	5.18	4.88	4.42	3.96	3.35	2.74	3.96	3.66	3.05	2.74	2.29	2.29
20"	5.49	5.18	4.72	4.29	3.66	3.05	4.27	3.96	3.35	2.90	2.44	2.44
24"	6.10	5.79	5.18	4.57	3.96	3.35	4.57	4.27	3.66	3.20	2.74	2.74

*上表是提供設計連續跨距間隔和輸送比重1.0的流體之沒有保溫包覆的管線使用，如果比重超過1.0則跨距間隔必須以下表修正係數加以修正之：

比重	1.0	1.1	1.2	1.4	1.6	2.0	2.5
修正係數	1.00	0.98	0.96	0.93	0.90	0.85	0.80

**管線不可以用固定螺栓完全鎖緊在支撐上，但建議使用管夾或束緊帶使其牢靠，並保持適當之間距，以利熱膨脹等應力產生時之伸縮調整。

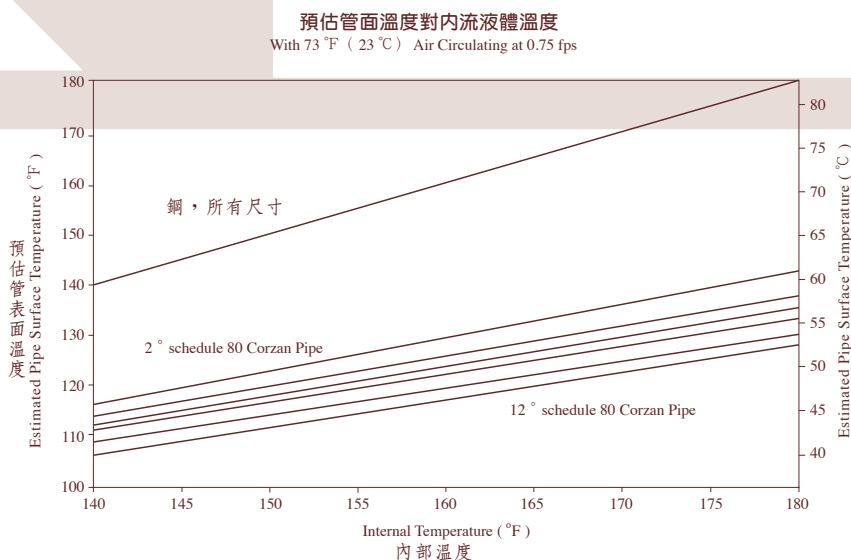
管吊架、管夾和管支架參考圖



CPVC 的導熱性

環琪高效能CPVC的導熱值非常低，大約是鋼的三分之一。確保工人安全的審慎做法是將外表溫度大於華氏140度的管絕緣。由於金屬管有非常高的導熱度，它的外表溫度大約和所輸送的液體溫度相同。所以，如果工人可能接觸到管表面時，應將輸送液體溫度華氏140度或更高溫度的管子絕緣。這將會使剛開始安裝系統的成本增加許多，而且使管的定期檢查更為困難。由於CPVC的導熱度低許多，CPVC管的表面溫度也明顯的比內部液體度低。所以CPVC管通常不需要絕緣。下圖顯示在華氏73度，空氣每秒流通0.75英尺狀況下，管路系統內部液體溫度影響管表面的大約溫度。以下圖中描繪出CPVC SCH-80管尺寸2", 4", 6", 8", 10", 12"。這個圖係為了顯示鋼和CPVC管的最大不同，但不可做為系統設計之用。管在工作系統中確實的表面溫度須視很多因素而定，包括周圍溫度，空氣流通速度和方向等等。

CPVC的低導熱度也意謂著保存工程流體的能源。透過CPVC管路的熱傳遞率通常是鋼管路的50 ~ 60%。



一般安裝指導方針

CPVC管路系統的適當安裝對整個系統的運作績效是相當重要。應遵循一些簡單的指導方針，以確保長期的使用壽命及安全操作。

裝卸

輸送或安裝CPVC管路時要小心避免管路受損。CPVC管路應該和金屬管路分開貯藏或運送。裝卸時不可掉落或拖拉，尤其是在非常寒冷的天氣，CPVC配件的裝卸也應以相同方式處理。

在真正安裝前，應徹底檢查管與配件，看是否有裂縫，凹洞或其他受損的現象。當外部表面無法看出損傷痕跡時，應特別注意零件的內面。不當的裝卸可能會造成損傷，而且只能從內面看出。

切割

管的長度可以簡單順利的用以下簡單的方法切割。用齒形完好的細齒鋸片，且鋸齒的偏移量小於0.025英吋的鋸條(每英寸16到18齒)切割會有很好的效果。建議以一般手力用圓形片鋸機(6,000 rpm)或帶鋸機(3,600 ft./min.)切割。強力建議用斜口鋸箱或其他導具進行人工切割，以確保切割面垂直平整。切割所產生的毛頭，碎片和粉片和粉末都應清除乾淨，以避免污染損傷管路系統及影響接合。

接合方法

CPVC管路可以用很多接合技術來安裝。溶劑熔接，法蘭連接和螺牙接合是最常用的方法，在本部份我們有更詳盡的說明。鑲琪高效能CPVC管路和配件也可能使用較不常見的接合方法，包括對頭熔接。

管的吊掛/敷設

CPVC管路可以安裝在地面上或埋在地底下。減少安裝時產生的管路應力之方法，詳述如下。

系統應力

任何金屬或非金屬管路系統皆會受到應力誘發的損害。所以應特別注意整個系統的應力。一個管路系統上的總應力不只包括已知的壓力應力，還包括膨脹或安裝時所產生的應力。伸縮接頭或曲管可以將膨脹應力減至最小。而審慎的安裝技術可以將安裝應力減至最小。接點施工時管和配件應適時準備好。吊架和支架應該有適當的間隔距離，以避免下垂，而且不可頂緊管壁或夾太緊來避免移動。系統元件不可強行置入不合適處所。

熱膨脹

CPVC管路的熱膨脹係數比任何熱塑 塑膠管路的熱膨脹係數低，但熱膨脹比金屬大。基本上，管路的伸縮曲管或偏向就是為了熱膨脹而設計的。也可以安裝伸縮接頭。有關伸縮接頭的資料，可以向鑲琪公司的業務部門洽詢。

測試管路系統

管路系統安裝完畢，溶劑黏膠也完全乾燥後，系統應進行壓力測試並檢查是否會漏水。不建議以壓縮空氣或鈍氣進行測試。系統注水時才可以讓管內的空氣排出。填注水時應以不超過1ft /sec的速度進行。填注完畢後，應將系統加壓至系統壓力等級最低部份最大設計壓力的125%。檢查系統是否會漏水時，應保持壓力一個小時。

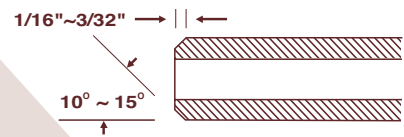
接合 CPVC 管路與配件～溶劑黏膠

切割

CPVC管可以用棘齒切割器，輪形塑膠管切割器，圓形片鋸機，或齒形完好的鋸子輕鬆切割。為確保管被切成垂直平整，在用鋸子切割時，一定要使用斜口鋸箱。管面切得越正方，黏合的面積就越大。

去毛頭

毛頭和銼屑會阻礙管與配件間的適當接觸，而且對管與配件組裝施與不當應力。必須用去角工具或銼刀將管內外的毛頭和銼屑清除乾淨。應在管末端適當倒角以使管口易於進入套節，並減少抹去配件上溶劑黏膠的機會。對於2"及以上的管材，2.4mm長， $10^{\circ} \sim 15^{\circ}$ 倒角是被建議的。



配件準備工作

用乾淨的乾布擦掉配件套節上的灰塵和水分。水分会降低固化的速度，同時在此組合階段，過多的水會減弱接合強度。應先檢查管與配件的試合情形。管應能輕易進入配件套節1/3到3/4深。如果管插入配件底部有一點困難，應另外多用些溶劑黏膠來接合。

清潔劑的應用

管與管配件套接時膠合的結合面均需使用清潔劑。使用適當的塗抹器材是很重要的。大約管直徑一半大小的塗抹工具或毛刷就很合適。不可用破布。清潔劑應塗在管末端外面和配件受口內面，並且在使用後必須確認二側都有發黏的現象，必要時再增加塗抹量以確保表面的接著性。

溶劑黏膠的應用

溶劑黏膠必須在管表面清潔劑作用完畢后而非潮濕時塗上。接合表面必須被浸透而且軟化。黏膠應以管直徑一半大小的天然鬃刷塗上。2英寸以下的管可以用塗抹工具來塗黏膠。管末端外面應塗厚層黏膠，配件套接內面應塗中等厚度黏膠。大於2英寸的管應在其末端塗上第二層黏膠。

組合

塗完黏膠後，應立刻將管插入配件節套並旋轉1/4圈。此時應將配件適當對準以利安裝。管必須和配件節套底部接觸。組合後應維持施力狀態10到15秒以確保初步接合。管和配件接合點的周圍膠水溢出應很明顯。如果節套口周圍的溢出黏膠不連續表示所塗抹的黏膠不足。果真如此應將配件丟棄重新組合。過量溢出部份的黏膠應用破布擦去。

靜置與固化時間

溶劑黏膠接合處的靜置定型與固化時間受管尺寸、溫度、相對濕度及接合緊密度的影響。環境越乾燥，管越小，溫度越高，緊密度越大，固化的時間就越快。組合物件須視上述條件，在沒有任何應力施加於接合處下，靜置1到5分鐘。定型期過後可以進一步作業，但應小心避免明顯應力施加於接合處。

在極端溫度條件下應特別注意系統的組合。當溫度低於華氏40度（攝氏4度）時，應給與額外的定型與固化時間。當溫度高於華氏100度（攝氏38度）時，裝配者應確定在接合前要接合面上之黏膠仍是潮濕狀的。

靜置建議時間

周圍溫度	1/2"~1-1/4"	1-1/2"~2"	2-1/2"~8"	10"~15"	15"~24"
15.5°C~37.8°C	2分鐘	5分鐘	30分鐘	2小時	4小時
4.4°C~15.5°C	5分鐘	10分鐘	2小時	8小時	16小時
-17.7°C~4.4°C	10分鐘	15分鐘	12小時	24小時	48小時

壓力測試前建議固化時間

相對濕度 60%以下	1/2"~1-1/4"		1-1/2"~2"		2-1/2"~8"		10"~15"	15"~24"
測試壓力 周圍濕度	160psi或 以下	160psi到 370psi	160psi或 以下	160psi到 315psi	160psi或 以下	160psi到 315psi	100psi 或以下	100psi 或以下
15.5°C~37.8°C	15分鐘	6小時	30分鐘	12小時	1.5小時	24小時	48小時	72小時
4.4°C~15.5°C	20分鐘	12小時	45分鐘	24小時	4小時	48小時	96小時	6天
-17.7°C~4.4°C	30分鐘	48小時	1小時	96小時	72小時	8天	8天	14天

備註：安裝步驟完成，並遵照上述之固化時間要求後，該系統即可進行壓力測試。在進行壓力測試時，請將管路系統內注滿水，並將空氣排出。

注意：請勿使用空氣或壓縮氣體進行壓力測試。

CPVC膠水溶劑每夸特（946ml裝）可施工接口數

口徑	1/2"	3/4"	1"	1-1/2"	2"	3"	4"	6"	8"	10"	12"	15"	18"
口數	300	200	125	90	60	40	30	10	5	2-3	1-2	3/4	1/2

備註：相對濕度如超過60%以上，固化時間建議適度延長約50%。

CPVC 法蘭片

法蘭可用來提供管路系統暫時或維修拆卸時的連接，或在組裝地點無法進行溶劑黏膠接合時使用。

法蘭片以溶劑黏膠或螺牙接頭與管接合。參考CPVC管溶劑黏接或切削螺牙部份的適當技術。

法蘭接頭配合彈性墊片在結合面間形成一個密合面。所選的墊片必須是整面的，而且硬度在55-80 durometer A間。基本上，墊片為1/8英寸厚。墊片的質料必須能抵抗化學環境。很多墊片製造商有供應這方面的資料。如果管路系統是要做為輸送飲用水之用，墊片也必須是經核准適合飲用水的。

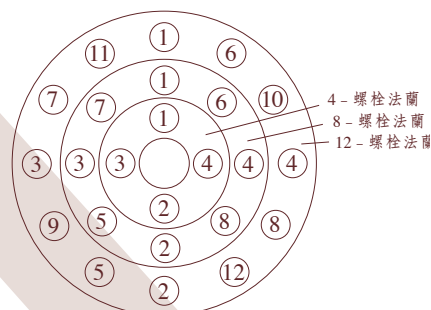
法蘭片應小心對準並將螺栓嵌入對應孔內。應在每一個螺帽和螺栓頭下方放置墊圈。每一個螺栓應在下圖交錯次序中稍微鎖緊。最後鎖緊螺栓應使用扭矩扳手。螺栓應鎖緊在下表所建議與先前相同交錯次序之扭矩上。

法蘭接頭承受壓力基本上定在150 psi華氏73度。在較高溫度操作系統時，法蘭承受壓力應依照配合管路系統的壓力承載遞減係數來減低。這些遞減係數詳列於前面章節。

CPVC法蘭螺絲建議螺栓扭矩

管徑尺寸 (in.)	螺絲孔數	螺絲直徑 (in.)	建議扭力值 (ft-lbs)
1/2" - 1 1/2"	4	1/2	10 - 15
2" - 3"	4	5/8	20 - 30
4"	8	5/8	20 - 30
6" - 8"	8	3/4	30 - 50
10"	12	7/8	50 - 80
12"	12	1	80 - 100
14"	12	1	100 - 120
16"	16	1	100 - 120
18"	16	1 1/8	100 - 120
20"	20	1 1/8	100 - 120
24"	20	1 1/4	100 - 120

法蘭片螺栓鎖緊順序



管接合處的補強熔接

補強熔接可以用來修補溶劑黏接或螺牙接頭的小漏洞。補強熔接是一種熱風熔接技術，它是在熔接焊條和熔接縫因熱風而軟化時，迫使熔接焊條在接縫角熔合。

在熱風熔接前，管路需修補部份應先倒空。管中仍有液體時，不可進行熔接。

要接合部份的所有污垢和水分都應擦乾淨。用砂紙將接頭上過多乾的溶劑黏膠清除。在熔接時殘留的溶劑黏膠可能會燒焦並燃燒。如果要熔接的是螺紋接頭，接合部份過多的螺牙應用銼刀去除，形成平滑表面以利熔接。

如果補強熔接的須使用快速焊槍，可以參考手冊上快速熱風熔接加工的適當條件與技術部份。

如果以手持熔接焊條來進行熔接，應採用以下的條件與程序：

熔接溫度大約是華氏550-600度之間。進行CPVC接頭熔接時，只能用CPVC做的熔接焊條。

熔接焊條末端應插入管與配件的接合點，而且熔接焊條應與接合處呈90度。熔接焊條與接合物料應先預熱，熔接火炬距離熔接焊條與接合物料1/4到3/4吋，在即將熔接範圍中來回的加熱。預熱時，熔接焊條應上下移 直到軟化到足以黏在底層為止。

當材料軟化到足以熔合時，應用輕壓將熔接焊條推進。火炬的吹烤應在整個熔接過程中持續進行。熔接完成后，另一次熔接應重疊在前次熔接面上。

當熔接直徑較大的管時，可能需要三次熔接才足以填滿接合處。第一次熔接應直接熔入接合縫，另外兩次則分別焊在第一次的兩側。

地下安裝指導方針

安裝程序

這個程序將包含典型地下安裝的步驟：溝渠設計，溝渠準備工作，管路組合，管路的敷設，以及回填，其係根據ASTM D2774安裝地下塑膠管路標準建議。

溝渠設計

寬度：溝渠要夠寬以利安裝，可盡量窄一點，但需視管路要在溝渠內或外組合而定。

深度：溝渠的深度要足以放置管，且符合霜線，地上負載和任何溝渠鋪底要求。

霜：管路至少要在霜線以下12英寸。

負載：管路的深度應足以維持低於可允許設計應力的外部應力水準。設計應力可以由管的尺寸和操作溫度決定，並由各種技術條文所決定。

鋪底：管路下方必要時墊鋪底4到6英寸。

溝渠準備工作

溝渠底部應該連續的相當平整而且沒有石頭。如果遇到不易移動的岩塊，硬土層，大石頭或突出岩石時，就需要將溝渠底部鋪設起來以防止管路受到損害。可以用4到6英寸搗固的泥土或沙墊來進行此項鋪底工作。

管路組合/安置

管路可以視個別的安裝要求，在溝渠內部或外部用傳統的溶劑黏接技術組合。使用溶劑黏膠的黏接處通常需12到24小時乾燥固化。在此重要的固化期間，要盡力將接合點上的應力減至最小。所以在固化期間不可移動管路，也不可將管回填，否則管會受到壓迫。見接合固化時間的建議以決定個別安裝的正確固化要求。

如果管路是在溝渠外組合，則在適當固化後將管放入溝渠內，但絕對不可以用滾動或丟落的方式。放置較長的接合管路時應有適當支撐，以避免額外的應力。

在適當固化後回填前，管路應設法維持在預期操作溫度上下華氏15度範圍內。當管路維持在這個溫度時，就可以進行回填，才能將熱膨脹/收縮對系統所產生的應力減至最小。如果這個步驟不實用，那麼必須做應力計算，以測定因抑制熱膨脹/收縮而產生的負載。

*然後，必須將這些負載和管路系統的設計應力做比較。

回填

如果操作溫度將高於當時周圍溫度華氏15度，那麼只能在所有溶劑黏膠接合處適當乾燥固化後，且管路溫度接近正常操作溫度時進行回填。管路應用堅質穩固的材料均一地支撐全長。

回填材料應不含石頭，而且粒子的尺寸也不能超過1/2英寸。管路一開始應以回填材料覆蓋6到8英寸。回填材料應以振動或水淹法壓緊。如果使用水淹法，直到回填材料堅硬到可以在上面行走為止，才可用加上其他材料。回填材料包含的許多細粒狀材料，像淤泥或黏土，應以人工或機器填實。

剩餘的回填材料應均勻的一層一層填入，將溝渠完全填滿，不留一點空隙。最後回填材料的粒子大小不應超過3英寸。只有在壓實最後回填材料時才可以使用滾動器或重型搗緊機。

一般而言，最小埋設深度可參考下列通則決定：

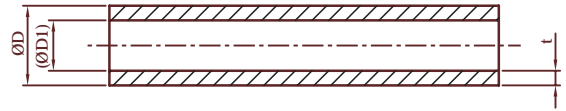
- (1) 在管路上方地面不會有車輛通過或交通量小之情況，埋設深度建議最小應為12~18吋(31~4cm)或與管徑相等的深度(兩者取其大者)。
- (2) 當管路上方會有卡車通過或交通量較大時，最小埋設深度建議為30~36吋(79~91cm)或與管徑等長之深度(兩者取其大者)。
- (3) 水泥及柏油路面下的管路因路面已將車輪的負載分散於路基，故其所受活動負載一般多可忽略不計。

產品規格

SCH 80 and SCH 40 CPVC Pipe

SCH 80 CPVC PIPE管

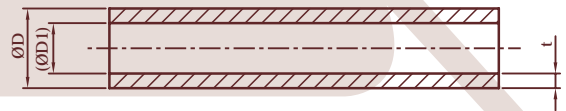
Size	Standard			
	D	Tolerance	t(min)	Tolerance
1/2"	21.34	±0.10	3.73	+0.51
3/4"	26.67	±0.10	3.91	+0.51
1"	33.40	±0.13	4.55	+0.53
1-1/4"	42.16	±0.13	4.85	+0.58
1-1/2"	48.26	±0.15	5.08	+0.61
2"	60.32	±0.15	5.54	+0.66
2-1/2"	73.02	±0.18	7.01	+0.84
3"	88.90	±0.20	7.62	+0.91
4"	114.30	±0.23	8.56	+1.02
5"	141.30	±0.25	9.52	+1.14
6"	168.28	±0.28	10.97	+1.32
8"	219.08	±0.38	12.70	+1.52
10"	273.05	±0.38	15.06	+1.80
12"	323.85	±0.38	17.45	+2.08
14"	355.60	±0.38	19.05	+2.29
16"	406.40	±0.48	21.41	+2.57
18"	457.20	±0.48	23.80	+2.84
20"	508.00	±0.58	26.20	+3.15
24"	609.60	±0.79	30.94	+3.71



(單位:mm)

SCH 40 CPVC PIPE管

Size	Standard			
	D	Tolerance	t(min)	Tolerance
1/2"	21.34	±0.10	2.77	+0.51
3/4"	26.67	±0.10	2.87	+0.51
1"	33.40	±0.13	3.38	+0.51
1-1/4"	42.16	±0.13	3.56	+0.51
1-1/2"	48.26	±0.15	3.68	+0.51
2"	60.32	±0.15	3.91	+0.51
2-1/2"	73.02	±0.18	5.16	+0.61
3"	88.90	±0.20	5.49	+0.66
4"	114.30	±0.23	6.02	+0.71
5"	141.30	±0.25	6.55	+0.79
6"	168.28	±0.28	7.11	+0.86
8"	219.08	±0.38	8.18	+0.99
10"	273.05	±0.38	9.27	+1.12
12"	323.85	±0.38	10.31	+1.24
14"	355.60	±0.38	11.10	+1.35
16"	406.40	±0.48	12.70	+1.52
18"	457.20	±0.48	14.27	+1.70
20"	508.00	±0.58	15.06	+1.80
24"	609.60	±0.79	17.45	+2.08

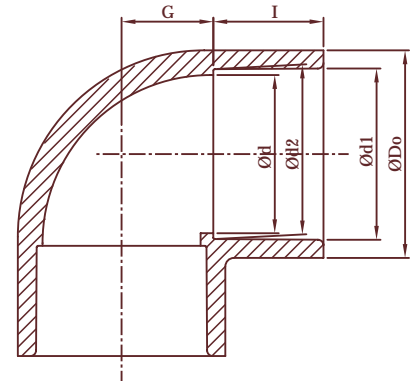


(單位:mm)

SCH 80 CPVC Fittings

SCH 80 CPVC 90° Elbow 彎頭 (Slip × Slip)

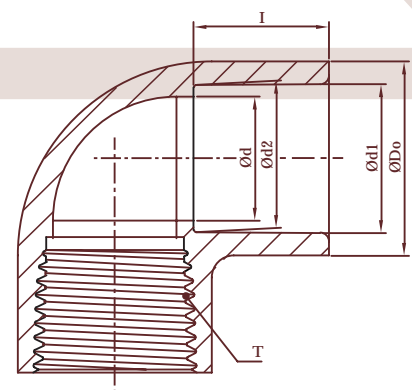
Size	Outside Dia	Socket Type			Structure Diameter	
	D0	d1	d2	I	d	G
1/2"	31.5	21.54	21.23	22.22	16.5	12.8
3/4"	38.0	26.87	26.57	25.40	22.0	15.3
1"	46.0	33.65	33.27	28.58	28.0	18.0
1-1/4"	55.0	42.42	42.04	31.75	35.0	23.0
1-1/2"	60.0	48.56	48.11	34.93	43.0	26.0
2"	75.0	60.63	60.17	38.10	54.0	32.0
2-1/2"	90.0	73.38	72.85	44.45	69.0	38.0
3"	107.0	89.31	88.70	47.63	84.0	48.0
4"	133.0	114.76	114.07	57.15	105.0	59.0
5"	163.5	141.81	141.05	66.68	136.0	80.0
6"	191.0	168.83	168.00	76.20	150.0	89.0
8"	246.0	219.84	218.69	101.60	200.0	115.0
10"	306.5	273.81	272.67	127.00	265.0	150.0
12"	364.0	324.61	323.47	152.40	315.0	180.0
14"	396.5	356.49	355.22	*180.00	346.0	248.0



備註：假如有註記“*”，則表示該項，沒有符合 ATSM 標準。(單位: mm)

SCH 80 CPVC 90° Elbow 龍口 (Slip × NPT)

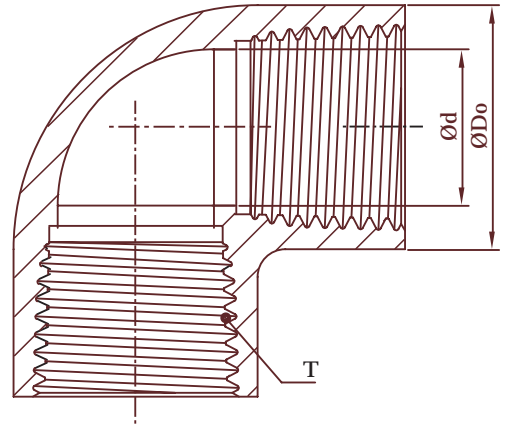
Size	Outside Dia	Socket Type			Structure Diameter	
	D0	d1	d2	I	d	NPT (thd./in)
1/2"	30.5	21.54	21.23	22.22	16.0	14.0
3/4"	38.0	26.87	26.57	25.40	22.0	14.0
1"	46.0	33.65	33.27	28.58	28.0	11.5
1-1/4"	55.0	42.42	42.04	31.75	35.0	11.5
1-1/2"	60.0	48.56	48.11	34.93	43.0	11.5
2"	75.0	60.63	60.17	38.10	54.0	11.5



(單位: mm)

SCH 80 CPVC 90° Elbow 彎頭 (NPT × NPT)

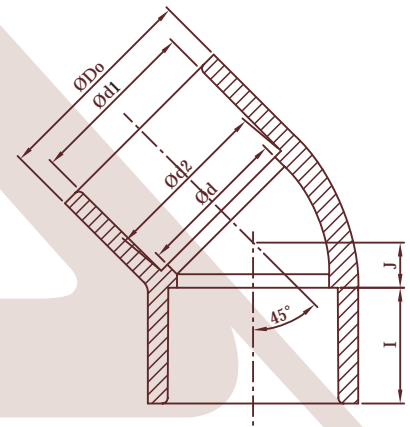
Size	Outside Dia	Structure Diameter	
	D0	d	NPT(thd./in)
1/2"	30.5	16.0	14.0
3/4"	38.0	22.0	14.0
1"	46.0	28.0	11.5
1-1/4"	55.0	35.0	11.5
1-1/2"	60.0	43.0	11.5
2"	75.0	54.0	11.5



(單位 :mm)

SCH 80 CPVC 45° Elbow 彎頭 (Slip × Slip)

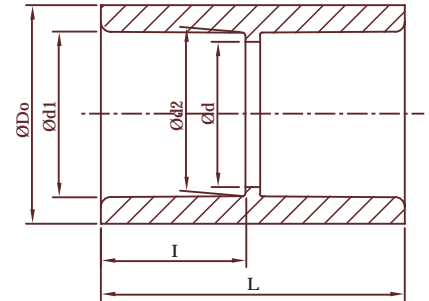
Size	Outside Dia	Socket Type			Structure Diameter	
	D0	d1	d2	I	d	J
1/2"	30.5	21.54	21.23	22.22	16.5	6.5
3/4"	39.5	26.87	26.57	25.40	22.0	8.0
1"	46.0	33.65	33.27	28.58	28.0	8.0
1-1/4"	56.0	42.42	42.04	31.75	35.0	10.0
1-1/2"	62.5	48.56	48.11	34.93	43.0	12.0
2"	75.0	60.63	60.17	38.10	54.0	16.0
2-1/2"	90.0	73.38	72.85	44.45	69.0	18.0
3"	107.0	89.31	88.70	47.63	84.0	20.0
4"	133.0	114.76	114.07	57.15	108.0	26.0
5"	163.5	141.81	141.05	66.68	136.0	38.5
6"	191.0	168.83	168.00	76.20	150.0	45.0
8"	246.0	219.84	218.69	101.60	200.0	51.0
10"	307.0	273.81	272.67	127.00	265.0	60.0
12"	364.0	324.61	323.47	152.40	315.0	73.0
14"	396.5	356.49	355.22	*180.00	350.0	90.0



備註：假如有註記“*”，則表示該項，沒有符合 ATSM 標準。(單位 :mm)

SCH 80 CPVC Coupling直接頭 (Slip × Slip)

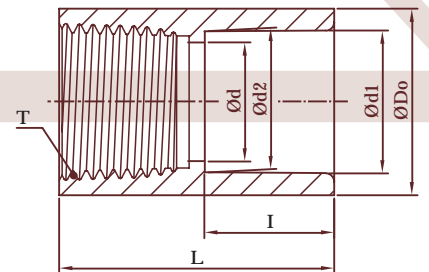
Size	Outside Dia	Socket Type			Structure Diameter	
	D0	d1	d2	I	d	L
1/2"	30.5	21.54	21.23	22.22	16.5	52.0
3/4"	37.6	26.87	26.57	25.40	22.0	60.0
1"	47.0	33.65	33.27	28.58	28.0	65.0
1-1/4"	55.5	42.42	42.04	31.75	35.0	75.0
1-1/2"	60.9	48.56	48.11	34.93	42.5	79.5
2"	73.4	60.63	60.17	38.10	54.0	88.0
2-1/2"	89.0	73.38	72.85	44.45	65.0	100.0
3"	106.0	89.31	88.70	47.63	80.0	108.0
4"	133.0	114.76	114.07	57.15	100.0	126.0
5"	163.0	141.81	141.05	66.68	134.5	160.0
6"	191.0	168.83	168.00	76.20	158.0	169.0
8"	246.0	219.84	218.69	101.60	200.0	220.0
10"	307.0	273.81	272.67	127.00	259.0	283.0
12"	364.0	324.61	323.47	152.40	308.0	336.5
14"	396.5	356.49	355.22	205.00	346.0	436.5
16"	454.0	407.54	405.89	230.00	396.0	486.5



備註：假如有註記“*”，則表示該項，沒有符合 ATSM 標準。（單位：mm）

SCH 80 CPVC Coupling直龍頭 (Slip × NPT)

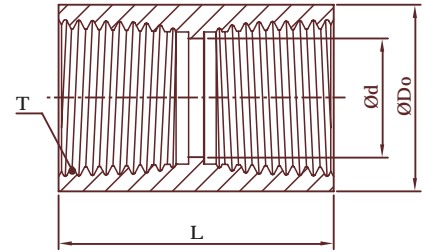
Size	Outside Dia	Socket Type			Structure Diameter		
	D0	d1	d2	I	d	L	NPT (thd./in)
1/2"	30.5	21.54	21.23	22.22	16.50	52.0	14.0
3/4"	37.0	26.87	26.57	25.40	24.22	60.0	14.0
1"	47.0	33.65	33.27	28.58	28.00	65.0	11.5
1-1/4"	55.5	42.42	42.04	31.75	35.00	75.0	11.5
1-1/2"	63.0	48.56	48.11	34.93	42.50	79.5	11.5
2"	75.0	60.63	60.17	38.10	54.00	88.0	11.5



（單位：mm）

SCH 80 CPVC Coupling 直接頭 (NPT×NPT)

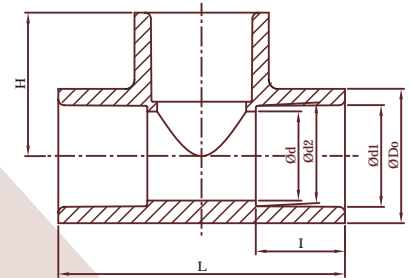
Size	Outside Dia	Structure Diameter		
	D0	d	L	NPT(thd./in)
1/2"	30.5	16.5	52.0	14.0
3/4"	37.0	22.0	60.0	14.0
1"	47.0	28.0	65.0	11.5
1-1/4"	55.5	35.0	75.0	11.5
1-1/2"	63.0	42.5	79.5	11.5
2"	75.0	54.0	88.0	11.5



(單位: mm)

SCH 80 CPVC Tee 三通 (Slip×Slip×Slip)

Size	Outside Dia	Socket Type			Structure Diameter		
	D0	d1	d2	I	d	L	H
1/2"	30.2	21.54	21.23	22.22	16.5	72.3	37.25
3/4"	37.0	26.87	26.57	25.40	24.0	89.1	42.50
1"	45.7	33.65	33.27	28.58	27.5	102.5	51.50
1-1/4"	55.5	42.42	42.04	31.75	35.0	119.0	57.75
1-1/2"	62.3	48.56	48.11	34.93	41.0	132.0	64.00
2"	75.0	60.63	60.17	38.10	52.0	151.9	73.00
2-1/2"	92.0	73.38	72.85	44.45	69.0	173.0	86.50
3"	109.0	89.31	88.70	47.63	84.0	197.0	98.50
4"	135.0	114.76	114.07	57.15	109.0	239.0	119.50
5"	163.5	141.81	141.05	66.68	136.0	298.0	149.00
6"	191.0	168.83	168.00	76.20	150.0	336.4	168.25
8"	246.0	219.84	218.69	101.60	200.0	439.0	219.50
10"	317.0	273.81	272.67	127.00	265.0	560.0	280.00
12"	364.0	324.61	323.47	152.40	315.0	660.0	330.00
14"	396.5	356.49	355.22	*180.00	346.0	856.5	428.25

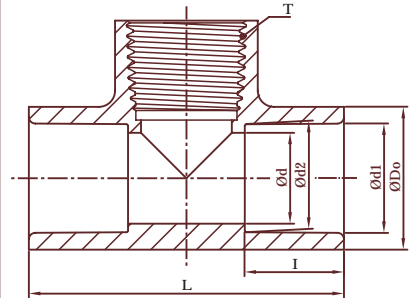


備註：假如有註記“*”，則表示該項，沒有符合 ATSM 標準。(單位: mm)

SCH 80 CPVC Tee三通龍口 (Slip×Slip×NPT)

Size	Outside Dia	Socket Type			Structure Diameter		
	D0	d1	d2	I	d	L	NPT (thd./in)
1/2"	32.0	21.54	21.23	22.22	16.5	74.5	14.0
3/4"	37.0	26.87	26.57	25.40	24.0	85.0	14.0
1"	48.5	33.65	33.27	28.58	28.0	97.0	11.5
1-1/4"	55.5	42.42	42.04	31.75	35.0	115.5	11.5
1-1/2"	63.5	48.56	48.11	34.93	41.0	128.0	11.5
2"	75.0	60.63	60.17	38.10	52.0	146.0	11.5

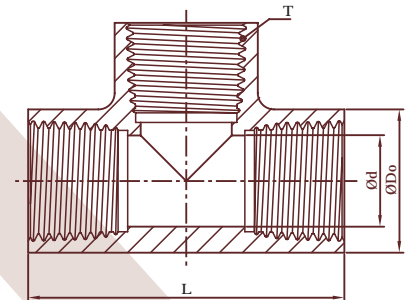
(單位: mm)



SCH 80 CPVC Tee三通 (NPT×NPT×NPT)

Size	Outside Dia	Structure Diameter		
	D0	d	L	NPT (thd./in)
1/2"	32.0	16.5	74.5	14.0
3/4"	37.0	24.0	85.0	14.0
1"	48.5	28.0	97.0	11.5
1-1/4"	55.5	35.0	115.5	11.5
1-1/2"	63.5	41.0	128.0	11.5
2"	75.0	52.0	146.0	11.5

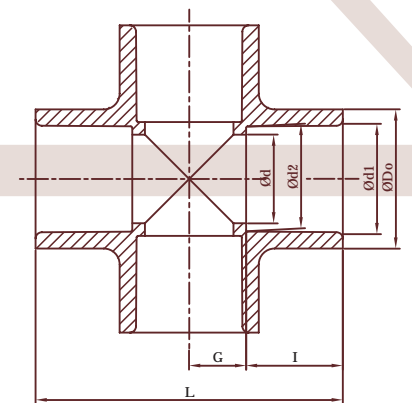
(單位: mm)



SCH 80 CPVC Cross十字通 (Slip×Slip×Slip×Slip)

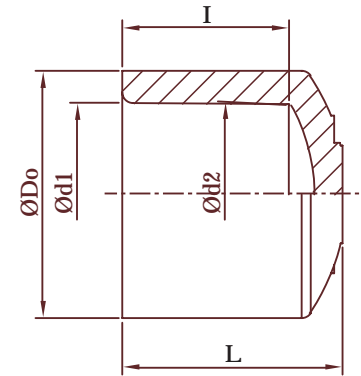
Size	Outside Dia	Socket Type			Structure Diameter		
	D0	d1	d2	I	d	G	L
1/2"	32.0	21.54	21.23	22.22	16.5	13.0	74.5
3/4"	44.0	26.87	26.57	25.40	22.0	15.4	86.0
1"	46.0	33.65	33.27	28.58	28.0	17.8	97.0
1-1/4"	56.0	42.42	42.04	31.75	35.0	23.0	116.0
1-1/2"	63.5	48.56	48.11	34.93	43.0	26.1	128.5
2"	74.0	60.63	60.17	38.10	54.0	31.8	146.0
2-1/2"	89.0	73.38	72.85	44.45	65.0	37.8	171.0
3"	105.0	89.31	88.70	47.63	80.0	47.6	196.0
4"	132.0	114.76	114.07	57.15	100.0	58.0	236.5

(單位: mm)



SCH 80 CPVC Cap 管帽 (Slip)

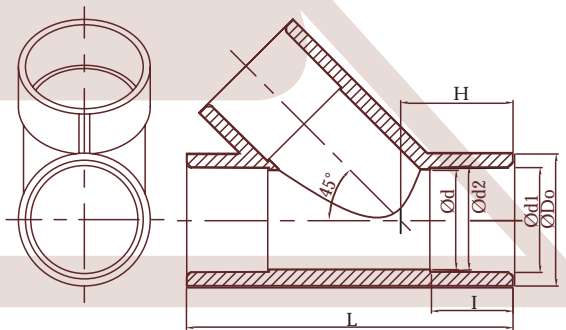
Size	Outside Dia	Socket Type			Structure Diameter
	D0	d1	d2	I	L
1/2"	30.50	21.54	21.23	22.22	31.0
3/4"	37.00	26.87	26.57	25.40	36.0
1"	45.50	33.65	33.27	28.58	41.0
1-1/4"	55.00	42.42	42.04	31.75	46.0
1-1/2"	61.50	48.56	48.11	34.93	50.0
2"	75.00	60.63	60.17	38.10	55.5
2-1/2"	91.00	73.38	72.85	44.45	65.5
3"	106.00	89.31	88.70	47.63	69.5
4"	134.00	114.76	114.07	57.15	78.0
5"	163.50	141.81	141.05	66.68	108.0
6"	193.00	168.83	168.00	76.20	118.5
8"	246.00	219.84	218.69	101.60	143.0
10"	307.00	273.81	272.67	127.00	194.0
12"	366.00	324.61	323.47	152.40	235.5
14"	395.00	356.49	355.22	180.00	226.0
16"	452.00	407.54	405.89	205.00	258.5



(單位: mm)

SCH 80 CPVC Y-Tee Y三通 (45°, Slip × Slip × Slip)

Size	Outside Dia	Socket Type			Structure Diameter		
	D0	d1	d2	I	d	L	H
1/2"	30.5	21.54	21.23	22.22	19.0	90	34
3/4"	36.0	26.87	26.57	25.40	24.5	105	40
1"	44.0	33.65	33.27	28.58	31.0	117	42
1-1/4"	61.0	42.42	42.04	31.75	40.0	150	52
1-1/2"	61.0	48.56	48.11	34.93	46.0	150	52
2"	76.5	60.63	60.17	38.10	58.5	181	60
3"	106.0	89.31	88.70	47.63	74.0	222	68
4"	132.0	114.76	114.07	57.15	100.0	277	83
6"	191.0	168.83	168.00	76.20	150.0	393	114
8"	246.0	219.84	218.69	101.60	200.0	570	177

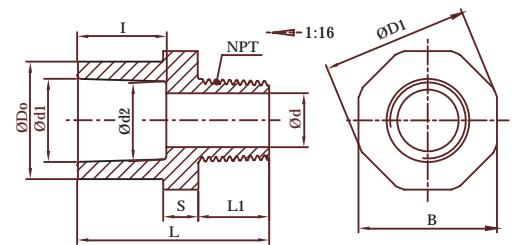


(單位: mm)

SCH 80 CPVC Male Adapter 外牙接頭 (閥接頭) (Slip×NPT)

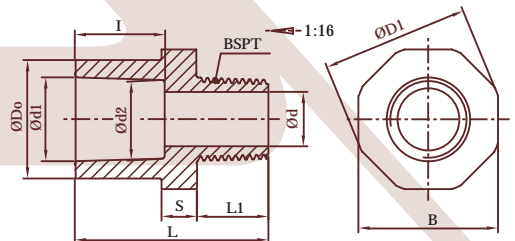
Size	Outside Dia	Socket Type			Structure Diameter					
	D0	d1	d2	I	d	L	L1	B	D1	NPT
1/2"	30.5	21.54	21.23	22.22	13	50	19	36	38	14.0
3/4"	35.0	26.87	26.57	25.40	17	50	15	41	43	14.0
1"	44.0	33.65	33.27	28.58	23	59	21	50	53	11.5
1-1/4"	54.0	42.42	42.04	31.75	29	61	19	60	63	11.5
1-1/2"	60.0	48.56	48.11	34.93	37	72	27	65	68	11.5
2"	73.0	60.63	60.17	38.10	48	77	27	80	83	8.0
2-1/2"	88.0	73.38	72.85	44.45	57	97	40	95	100	8.0
3"	105.0	89.31	88.70	47.63	72	103	42	115	122	8.0
4"	132.0	114.76	114.07	57.15	96	116	45	145	154	8.0

(單位: mm)


SCH 80 CPVC Male Adapter 外牙接頭 (閥接頭) (Slip×BSPT)

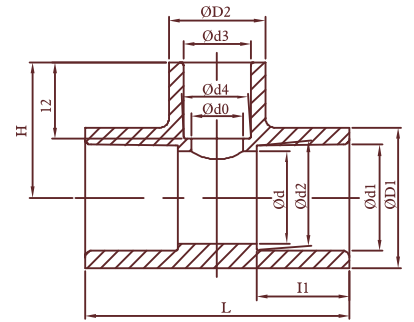
Size	Outside Dia	Socket Type			Structure Diameter					
	D0	d1	d2	I	d	L	L1	B	D1	BSPT
1/2"	30.5	21.54	21.23	22.22	13.0	50.0	19.0	36	38	14.0
3/4"	35.0	26.87	26.57	25.40	17.0	50.0	15.0	41	43	14.0
1"	44.0	33.65	33.27	28.58	23.0	55.0	16.5	50	53	11.0
1-1/4"	54.0	42.42	42.04	31.75	29.5	61.0	19.0	60	63	11.0
1-1/2"	60.0	48.56	48.11	34.93	37.0	64.0	19.0	65	68	11.0
2"	73.0	60.63	60.17	38.10	48.0	70.5	20.5	80	83	11.0
2-1/2"	88.0	73.38	72.85	44.45	57.0	90.0	32.0	95	100	11.0
3"	105.0	89.31	88.70	47.63	72.0	94.5	32.0	115	122	11.0
4"	132.0	114.76	114.07	57.15	96.0	109.5	38.0	145	154	11.0

(單位: mm)



SCH 80 CPVC Reducer Tee 異徑三通 (Slip × Slip × Slip)

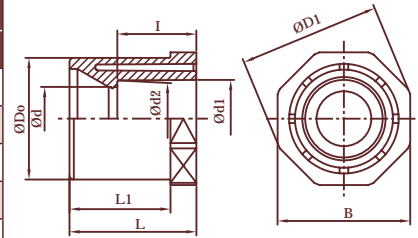
Size	Outside Dia		Socket Type						Structure Diameter			
	D1	D2	d1	d2	I1	d3	d4	I2	L	H	d	d0
3/4"X3/4"X1/2"	37.0	32.0	26.87	26.57	25.40	21.54	21.23	22.22	88.0	38.5	22.0	16.5
1"X1"X1/2"	44.0	30.0	33.65	33.27	28.58	21.54	21.23	22.22	97.0	41.0	28.0	16.5
1"X1"X3/4"	46.0	32.0	33.65	33.27	28.58	26.87	26.57	25.40	97.0	44.0	28.0	22.0
1"X1"X2"	44.0	73.0	33.65	33.27	28.58	60.63	60.17	38.10	97.0	65.0	28.0	28.0
1-1/4"X1-1/4"X1/2"	57.0	32.0	42.42	42.04	31.75	21.54	21.23	22.20	116.0	44.5	35.0	16.5
1-1/4"X1-1/4"X3/4"	57.0	37.0	42.42	42.04	31.75	26.87	26.57	25.40	116.0	48.0	35.0	22.0
1-1/4"X1-1/4"X1"	57.0	46.0	42.42	42.04	31.75	33.65	33.27	28.58	116.0	52.0	35.0	28.0
1-1/2"X1-1/2"X1/2"	62.0	32.0	48.56	48.11	34.93	21.54	21.23	22.22	128.5	48.5	43.0	16.5
1-1/2"X1-1/2"X3/4"	62.0	37.0	48.56	48.11	34.93	26.87	26.57	25.40	128.5	52.0	43.0	22.0
1-1/2"X1-1/2"X1"	62.0	48.0	48.56	48.11	34.93	33.65	33.27	28.58	128.5	55.5	43.0	28.0
1-1/2"X1-1/2"X1-1/4"	62.0	56.0	48.56	48.11	34.93	42.42	42.04	31.75	128.5	60.0	43.0	35.0
2"X2"X1/2"	76.0	32.5	60.63	60.17	38.10	21.54	21.23	22.22	146.0	54.0	54.0	16.5
2"X2"X3/4"	76.0	37.0	60.63	60.17	38.10	26.87	26.57	25.40	146.0	57.5	54.0	22.0
2"X2"X1"	76.0	46.0	60.63	60.17	38.10	33.65	33.27	28.58	146.0	60.5	54.0	28.0
2"X2"X1-1/4"	76.0	56.0	60.63	60.17	38.10	42.42	42.04	31.75	146.0	65.0	54.0	35.0
2"X2"X1-1/2"	76.0	62.0	60.63	60.17	38.10	48.56	48.11	34.93	146.0	69.0	54.0	43.0
2-1/2"X2-1/2"X1"	91.0	46.0	73.38	72.85	44.45	33.65	33.27	28.58	171.0	67.5	65.0	28.0
2-1/2"X2-1/2"X1-1/4"	91.0	54.0	73.38	72.85	44.45	42.42	42.04	31.75	171.0	72.0	65.0	35.0
2-1/2"X2-1/2"X1-1/2"	91.0	62.0	73.38	72.85	44.45	48.56	48.11	34.93	171.0	75.5	65.0	43.0
2-1/2"X2-1/2"X2"	91.0	75.0	73.38	72.85	44.45	60.63	60.17	38.10	171.0	79.0	65.0	54.0
3"X3"X1"	107.0	46.0	89.31	88.70	47.63	33.65	33.27	28.58	196.0	77.5	80.0	28.0
3"X3"X1-1/4"	107.0	56.0	89.31	88.70	47.63	42.42	42.04	31.75	196.0	77.5	80.0	35.0
3"X3"X1-1/2"	107.0	62.0	89.31	88.70	47.63	48.56	48.11	34.93	196.0	82.0	80.0	43.0
3"X3"X2"	107.0	75.0	89.31	88.70	47.63	60.63	60.17	38.10	196.0	86.5	80.0	54.0
3"X3"X2-1/2"	107.0	91.0	89.31	88.70	47.63	73.38	72.85	44.45	196.0	95.0	80.0	65.0
4"X4"X1"	133.0	46.0	114.76	114.07	57.15	33.65	33.27	28.58	237.5	89.5	100.0	28.0
4"X4"X1-1/4"	133.0	57.0	114.76	114.07	60.15	42.42	42.04	31.75	237.5	90.5	100.0	38.0
4"X4"X1-1/2"	133.0	64.0	114.76	114.07	57.15	48.56	48.11	34.93	237.5	97.0	100.0	43.0
4"X4"X2"	133.0	75.0	114.76	114.07	57.15	60.63	60.17	38.10	237.5	96.0	100.0	54.0
4"X4"X2-1/2"	133.0	91.0	114.76	114.07	57.15	73.38	72.85	44.45	237.5	104.0	100.0	65.0
4"X4"X3"	133.0	107.0	114.76	114.07	57.15	89.31	88.70	47.63	237.5	110.0	100.0	80.0
5"X5"X2"	163.0	75.0	141.81	141.04	66.68	60.63	60.17	38.10	237.5	114.5	132.0	54.0
6"X6"X1"	191.0	45.0	168.83	168.00	76.20	33.65	33.27	28.58	298.0	115.0	150.0	29.0
6"X6"X1-1/4"	191.0	54.0	168.83	168.00	76.20	42.42	42.04	31.75	336.5	120.0	150.0	38.0
6"X6"X1-1/2"	191.0	60.5	168.83	168.00	76.20	48.56	48.11	34.93	336.5	123.0	150.0	44.0
6"X6"X2"	191.0	73.0	168.83	168.00	76.20	60.63	60.17	38.10	336.5	125.0	150.0	54.0
6"X6"X2-1/2"	191.0	89.0	168.83	168.00	79.20	73.88	72.85	44.45	336.5	130.0	150.0	65.0
6"X6"X3"	191.0	105.0	168.83	168.00	76.20	89.31	88.70	47.63	336.5	135.0	150.0	80.0
6"X6"X4"	191.0	132.0	168.83	168.00	76.20	114.76	114.07	57.15	336.5	145.0	150.0	100.0
8"X8"X2"	246.0	75.0	219.84	218.69	101.60	60.63	60.17	38.10	439.0	151.0	200.0	54.0
8"X8"X3"	246.0	105.0	219.84	218.69	101.60	89.31	88.70	47.63	439.0	160.0	200.0	80.0
8"X8"X4"	246.0	132.0	219.84	218.69	101.60	114.76	114.07	57.15	439.0	170.0	200.0	100.0
8"X8"X6"	246.0	191.0	219.84	218.69	101.60	168.83	168.00	76.20	439.0	194.0	200.0	150.0
10"X10"X2"	307.0	74.0	273.81	272.67	127.00	60.63	60.17	38.10	560.0	185.0	265.0	54.0
10"X10"X3"	307.0	107.0	273.81	272.67	127.00	89.31	88.70	47.63	560.0	194.0	265.0	80.0
10"X10"X4"	307.0	134.0	273.81	272.67	127.00	114.76	114.07	57.15	560.0	205.0	265.0	100.0
10"X10"X6"	307.0	193.0	273.81	272.67	127.00	168.83	168.00	76.20	560.0	225.0	265.0	160.0
10"X10"X8"	307.0	248.0	273.81	272.67	127.00	219.84	218.69	101.60	560.0	250.0	265.0	210.0
12"X12"X2"	364.0	74.0	324.61	323.47	152.40	60.63	60.17	38.10	660.0	215.0	315.0	54.0
12"X12"X3"	364.0	108.0	324.61	323.47	152.40	89.31	88.70	47.63	660.0	225.0	315.0	80.0
12"X12"X4"	364.0	136.0	324.61	323.47	152.40	114.76	114.07	57.15	660.0	235.0	315.0	100.0
12"X12"X6"	364.0	195.0	324.61	323.47	152.40	168.83	168.00	76.20	660.0	255.0	315.0	160.0
12"X12"X8"	364.0	248.0	324.61	323.47	152.40	219.84	218.69	101.60	660.0	280.0	315.0	210.0
12"X12"X10"	364.0	308.0	324.61	323.47	152.40	273.81	272.67	127.00	660.0	298.0	315.0	265.0
14"X14"X4"	396.5	133.0	356.49	355.22	205.00	114.76	114.07	57.15	856.5	290.0	346.0	100.0
14"X14"X6"	396.5	192.0	356.49	355.22	*205.00	168.83	168.00	76.20	856.5	310.0	346.0	144.0
14"X14"X8"	396.5	246.0	356.49	355.22	*205.00	219.84	218.69	101.60	856.5	339.0	346.0	200.0
14"X14"X10"	396.5	307.0	356.49	355.22	*205.00	273.81	272.67	127.00	856.5	365.0	346.0	259.0
14"X14"X12"	396.5	364.0	356.49	355.22	*205.00	324.61	323.47	152.40	856.5	390.0	346.0	308.0



備註：假如有註記“*”，則表示該項，沒有符合 ATSM 標準。（單位：mm）

SCH 80 CPVC Reducer Bushing 異徑接頭 (卜申) (Spig × Slip)

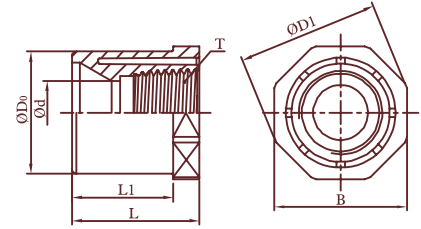
Size	Outside Dia		Socket Type		Structure Diameter				
	D0	d1	d2	I	d	L	L1	D1	B
1/2"X1/4"	21.34	14.02	13.61	19.0	11.0	29	23.0	31.0	30
1/2"X3/8"	21.34	17.45	17.04	22.0	12.0	29	23.0	31.0	30
3/4"X1/2"	26.67	21.54	21.23	24.0	13.0	33	27.0	31.0	30
1"X3/8"	33.40	17.45	17.04	24.0	12.0	38	30.0	39.5	38
1"X1/2"	33.40	21.54	21.23	24.0	12.0	38	30.0	39.5	38
1"X3/4"	33.40	26.87	26.57	26.0	18.0	38	30.0	39.5	38
1-1/4"X1/2"	42.16	21.54	21.23	24.2	16.5	44	35.0	52.0	50
1-1/4"X3/4"	42.16	26.87	26.57	26.0	21.0	44	35.0	52.0	50
1-1/4"X1"	42.16	33.65	33.27	29.5	28.0	44	35.0	52.0	50
1-1/2"X1/2"	48.26	21.54	21.23	24.2	16.5	47	38.0	58.0	55
1-1/2"X3/4"	48.26	26.87	26.57	26.0	21.0	47	38.0	58.0	55
1-1/2"X1"	48.26	33.65	33.27	29.5	28.0	47	38.0	58.0	55
1-1/2"X1-1/4"	48.26	42.42	42.04	32.5	35.0	47	38.0	58.0	55
2"X1/2"	60.33	21.54	21.23	24.2	16.5	52	42.0	68.0	65
2"X3/4"	60.33	26.87	26.57	26.0	21.0	52	39.0	68.0	65
2"X1"	60.33	33.65	33.27	29.5	28.0	52	39.0	68.0	65
2"X1-1/4"	60.33	42.42	42.04	32.5	35.0	52	39.0	68.0	65
2"X1-1/2"	60.33	48.56	48.11	35.5	43.0	52	39.0	68.0	65
2-1/2"X1-1/4"	73.03	42.42	42.04	32.5	36.0	60	48.5	85.0	80
2-1/2"X1-1/2"	73.03	48.56	48.11	35.5	43.0	60	48.5	85.0	80
2-1/2"X2"	73.03	60.63	60.17	39.1	52.0	60	48.5	85.0	80
3"X1-1/2"	88.90	48.56	48.11	35.5	43.0	65	51.0	105.0	99
3"X2"	88.90	60.63	60.17	39.1	54.0	65	51.0	105.0	99
3"X2-1/2"	88.90	73.38	72.85	47.5	65.0	65	51.0	105.0	99
4"X2"	114.30	60.63	60.17	41.1	54.0	75	60.5	132.0	125
4"X2-1/2"	114.30	73.38	72.85	47.5	65.0	75	60.5	132.0	125
4"X3"	114.30	89.31	88.70	50.6	80.0	75	60.5	132.0	125
5"X4"	114.30	114.76	114.10	60.2	100.0	82	69.6	150.0	145
6"X2"	168.28	60.63	60.17	41.1	51.0	89	76.5	191.0	180
6"X3"	168.28	89.31	88.70	50.6	80.0	89	76.5	191.0	180
6"X4"	168.28	114.76	114.10	60.2	105.0	89	76.5	191.0	180
6"X5"	168.28	114.81	114.10	69.5	125.0	89	76.5	191.0	180
8"X4"	219.10	114.76	114.10	60.5	100.0	120	104.6	246.0	235
8"X6"	219.10	168.83	168.00	79.0	150.0	120	104.6	246.0	235
10"X3"	273.05	89.31	88.70	50.6	80.0	148	130.0	290.0	280
10"X4"	273.05	114.76	114.10	60.2	105.0	148	130.0	290.0	280
10"X6"	273.05	168.83	168.00	79.2	150.0	148	130.0	290.0	280
10"X8"	273.05	219.84	218.69	105.0	200.0	148	130.0	290.0	280
12"X4"	323.85	114.76	114.10	60.2	100.0	175	155.0	345.0	330
12"X6"	323.85	168.83	168.00	79.2	150.0	175	155.0	345.0	330
12"X8"	323.85	219.84	218.69	105.0	200.0	175	155.0	345.0	330
12"X10"	323.85	273.81	272.67	130.0	245.0	175	155.0	345.0	330
14"X10"	355.60	324.61	323.47	130.0	245.0	200	180.0	380.0	360
14"X12"	355.60	324.61	323.47	135.0	300.0	200	180.0	380.0	360



(單位: mm)

SCH 80 CPVC Reducer Bushing 異徑接頭 (卜申) (Spig × NPT)

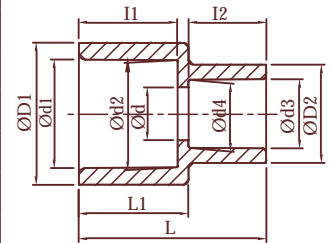
Size	Outside Dia		Structure Diameter					NPT(thd./in)
	D0	d	L	L1	B	D1		
1/2"X1/4"	21.34	11	29	23	30	31.0	18	
1/2"X3/8"	21.34	12	29	23	30	31.0	18	
3/4"X1/2"	26.67	13	33	27	30	31.0	14	
1"X3/8"	33.40	12	38	30	38	39.5	18	
1"X1/2"	33.40	12	38	30	38	39.5	14	
1"X3/4"	33.40	18	38	30	38	39.5	14	



(單位: mm)

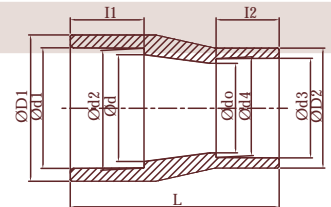
SCH 80 CPVC Reducer Coupling 異徑直接頭 (Slip × Slip)

Size	Outside Dia		Socket Type						Structure Diameter		
	D1	D2	d1	d2	I1	d3	d4	I2	d	L	L1
3/4" X 1/2"	37.0	30.5	26.87	26.57	25.40	21.54	21.23	22.22	16.5	57.5	30.0
1" X 1/2"	47.0	30.5	33.65	33.27	28.58	21.54	21.23	22.22	16.5	58.0	36.0
1" X 3/4"	47.0	35.0	33.65	33.27	28.58	26.87	26.57	25.40	21.0	61.0	36.0
1-1/4" X 1/2"	55.5	30.5	42.42	42.04	31.75	21.54	21.23	22.22	16.5	62.5	42.0
1-1/4" X 3/4"	55.5	35.0	42.42	42.04	31.75	26.87	26.57	25.40	21.0	65.0	42.0
1-1/4" X 1"	55.5	44.0	42.42	42.04	31.75	33.65	33.27	28.58	28.0	68.5	42.0
1-1/2" X 1/2"	63.0	30.5	48.56	48.11	34.93	21.54	21.23	22.22	16.5	65.0	44.0
1-1/2" X 3/4"	63.0	35.0	48.56	48.11	34.93	26.87	26.57	25.40	21.0	68.0	44.0
1-1/2" X 1"	63.0	44.0	48.56	48.11	34.93	33.65	33.27	28.58	28.0	71.0	44.0
1-1/2" X 1-1/4"	63.0	54.0	48.56	48.11	34.93	42.42	42.04	31.75	35.0	75.0	44.0
2" X 1/2"	75.0	30.5	60.63	60.17	38.10	21.54	21.23	22.22	16.5	68.0	49.5
2" X 3/4"	75.0	35.0	60.63	60.17	38.10	26.87	26.57	25.40	21.0	71.0	49.5
2" X 1"	75.0	44.0	60.63	60.17	38.10	33.65	33.27	28.58	28.0	74.5	49.5
2" X 1-1/4"	75.0	54.0	60.63	60.17	38.10	42.42	42.04	31.75	35.0	78.5	49.5
2" X 1-1/2"	75.0	60.0	60.63	60.17	38.10	48.56	48.11	34.93	42.5	82.5	49.5



(單位: mm)

Size	Outside Dia		Socket Type						Structure Diameter		
	D1	D2	d1	d2	I1	d3	d4	I2	d	d0	L
2-1/2" X 1"	89.0	44	73.38	72.85	44.45	33.65	33.27	28.58	65	27.5	117.5
2-1/2" X 1-1/2"	89.0	61	73.38	72.85	44.45	48.56	48.11	34.93	65	42.5	124.0
2-1/2" X 2"	89.0	73	73.38	72.85	44.45	60.63	60.17	38.10	65	54.5	127.0
3" X 1-1/2"	106.0	61	89.31	88.70	47.63	48.56	48.11	34.93	81	42.5	136.0
3" X 2"	106.0	73	89.31	88.70	47.63	60.63	60.17	38.10	81	54.5	140.0
3" X 2-1/2"	106.0	89	89.31	88.70	47.63	73.38	72.85	44.45	81	65.0	147.0
4" X 2"	133.5	73	114.76	114.10	57.15	60.63	60.17	38.10	-	54.5	158.5
4" X 2-1/2"	133.5	89	114.76	114.10	57.15	73.38	72.85	44.45	-	65.0	158.5
4" X 3"	133.5	106	114.76	114.10	57.15	89.31	88.70	47.63	-	81.0	158.5

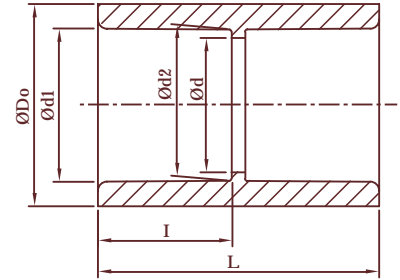


(單位: mm)

SCH 40 CPVC Fittings

SCH 40 CPVC Coupling 直接頭 (Slip × Slip)

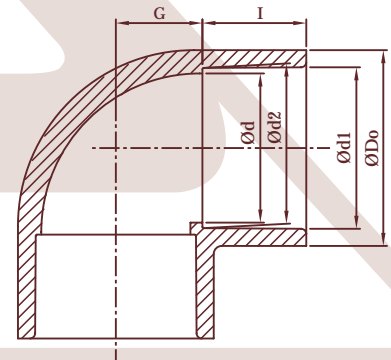
Size	Outside Dia	Socket Type			Structure Diameter	
	D0	d1	d2	I	d	L
1/2"	27.5	21.54	21.23	17.8	18.0	38.6
3/4"	33.5	26.87	26.57	18.7	22.5	40.5
1"	41.7	33.65	33.27	22.7	29.0	48.5
1-1/4"	50.2	42.42	42.04	24.3	38.0	57.5
1-1/2"	56.8	48.56	48.11	28.3	43.5	60.0
2"	69.0	60.63	60.17	29.9	55.5	63.5
2-1/2"	84.2	73.38	72.85	45.0	67.5	95.0
3"	100.8	89.31	88.70	48.1	83.5	101.2
4"	127.3	114.76	114.07	51.3	108.5	107.6



備註：假如有註記“*”，則表示該項，沒有符合 ATSM 標準。（單位：mm）

SCH 40 CPVC 90° Elbow 彎頭 (Slip × Slip)

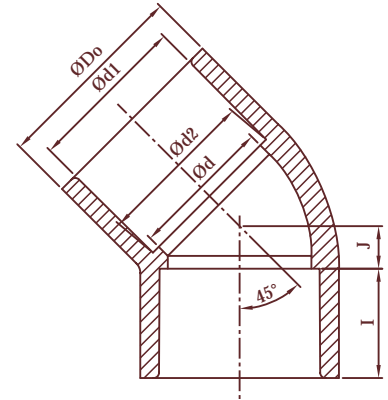
Size	Outside Dia	Socket Type			Structure Diameter	
	D0	d1	d2	I	d	G
1/2"	27.5	21.54	21.23	17.8	18.0	12.7
3/4"	33.6	26.87	26.57	18.7	22.5	14.8
1"	41.7	33.65	33.27	22.7	29.0	18.3
1-1/4"	50.5	42.42	42.04	24.3	38.0	22.7
1-1/2"	56.8	48.56	48.11	28.3	43.5	25.7
2"	69.0	60.63	60.17	29.9	55.0	32.0
2-1/2"	84.2	73.38	72.85	45.0	67.5	39.0
3"	100.8	89.31	88.70	48.1	83.5	46.5
4"	127.3	114.76	114.07	51.3	108.5	59.7
16"	434.5	407.58	405.87	*205.0	376.0	240.0



備註：假如有註記“*”，則表示該項，沒有符合 ATSM 標準。（單位：mm）

SCH 40 CPVC 45° Elbow 彎頭 (Slip × Slip)

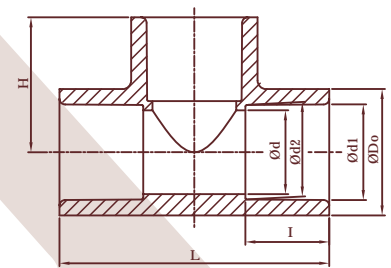
Size	Outside Dia	Socket Type			Structure Diameter	
	D0	d1	d2	I	d	J
1/2"	27.5	21.54	21.23	17.8	18.0	6.4
3/4"	33.1	26.87	26.57	18.7	22.5	8.0
1"	40.9	33.65	33.27	22.7	29.0	8.0
1-1/4"	50.1	42.42	42.04	24.3	38.0	9.6
1-1/2"	56.5	48.56	48.11	28.3	43.5	11.2
2"	69.0	60.63	60.17	29.9	55.0	16.0
2-1/2"	84.2	73.38	72.85	45.0	67.5	18.0
3"	100.8	89.31	88.70	48.1	83.5	20.0
4"	127.3	114.76	114.07	51.3	108.5	25.4
16"	434.5	407.58	405.87	*205.0	376.0	120.0



備註：假如有註記“*”，則表示該項，沒有符合 ATSM 標準。（單位：mm）

SCH 40 CPVC Tee 三通 (Slip × Slip × Slip)

Size	Outside Dia	Socket Type			Structure Diameter		
	D0	d1	d2	I	d	L	H
1/2"	27.5	21.54	21.23	17.8	18.0	61.0	30.5
3/4"	33.6	26.87	26.57	18.7	22.5	67.0	33.5
1"	41.7	33.65	33.27	22.7	29.0	82.0	41.0
1-1/4"	50.5	42.42	42.04	24.3	38.0	94.0	47.0
1-1/2"	56.8	48.56	48.11	28.3	43.5	108.0	54.0
2"	69.0	60.63	60.17	29.9	55.0	124.0	62.0
2-1/2"	84.2	73.38	72.85	45.0	67.5	168.0	84.0
3"	100.8	89.31	88.70	48.1	83.5	189.2	94.6
4"	127.3	114.76	114.07	51.3	108.5	222.0	111.0
16"	434.5	407.58	405.87	*205.0	376.0	890.0	445.0



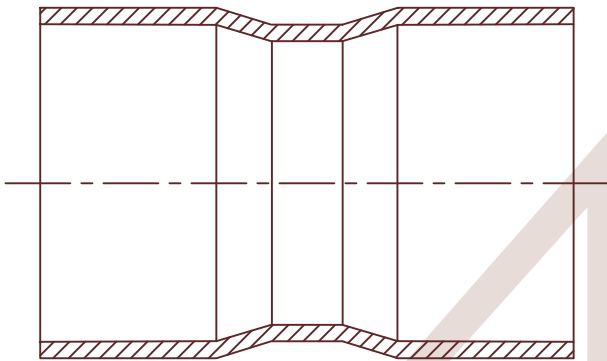
備註：假如有註記“*”，則表示該項，沒有符合 ATSM 標準。（單位：mm）

備註：

1. 所有環琪公司生產的射出管件的尺寸及性能都能符合ASTM的要求，但環琪保留修改尺寸的權利，而不須要事先告知。
2. 以上的資料僅供參考，詳細的資料請參考ASTM F437、F438、F439及F441標準。

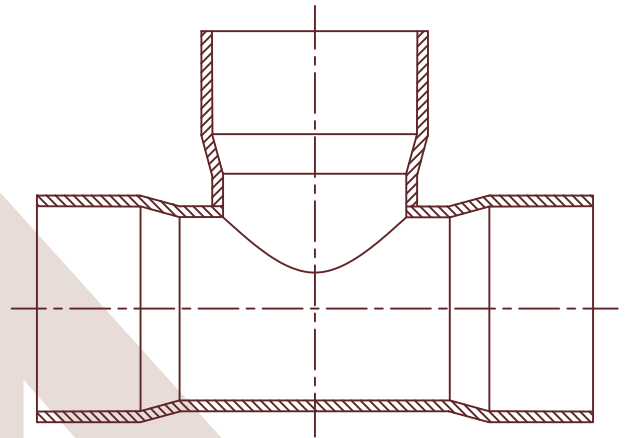
CPVC 手工管配件

直接頭



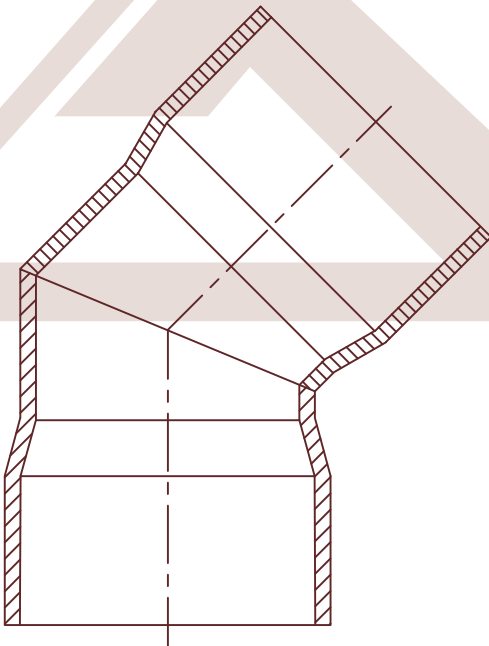
Size : 14"~24"

三通



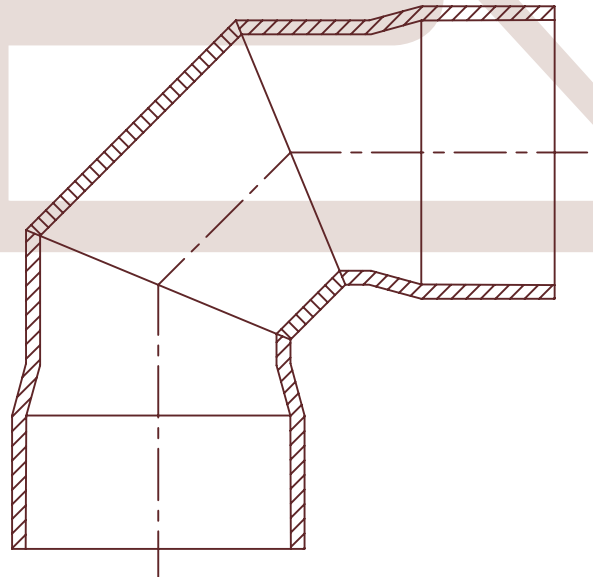
Size : 14"~24"

45°彎頭



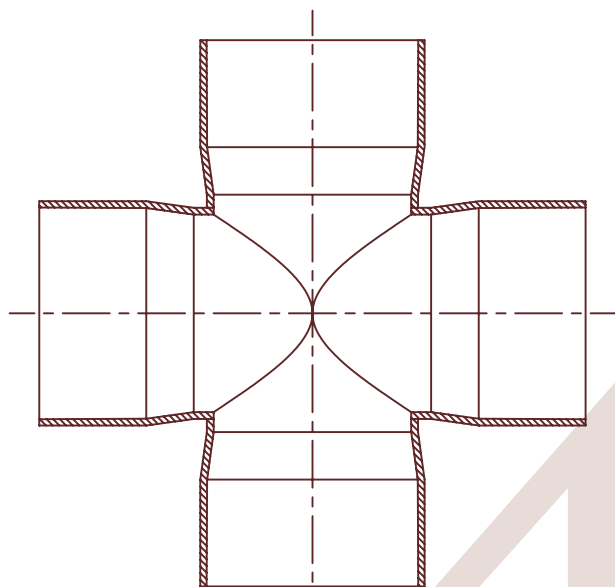
Size : 14"~24"

90°彎頭



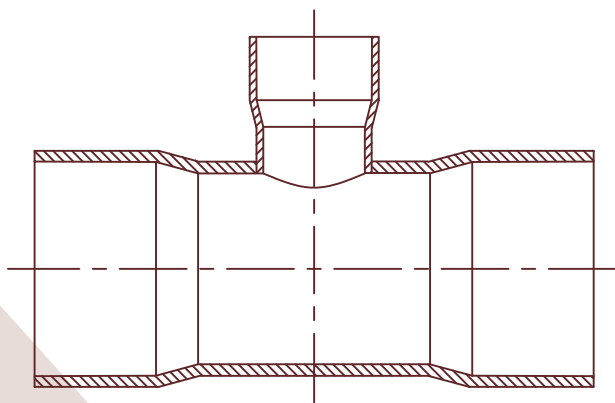
Size : 14"~24"

十字通



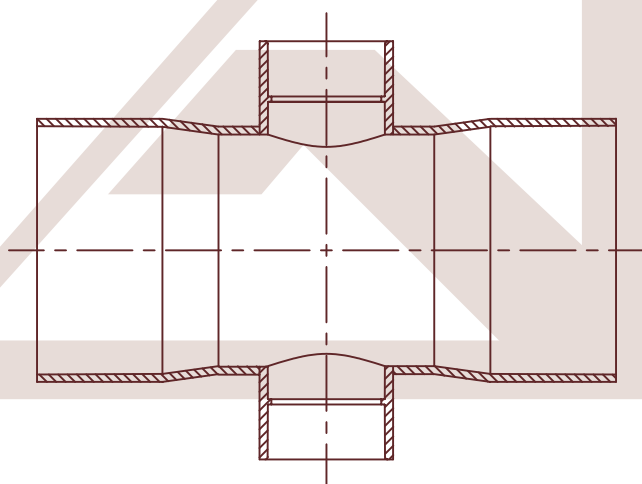
Size : 8"~24"

異徑三通



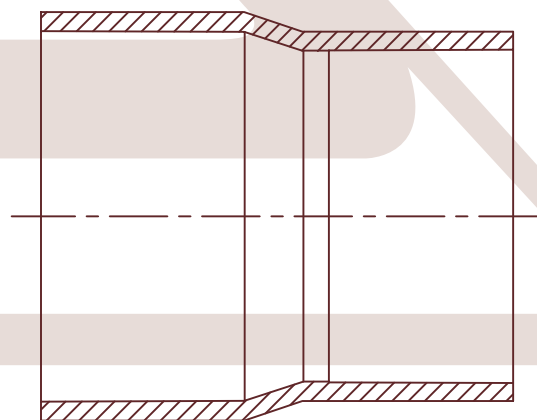
Size : 12" ~ 24"

異徑十字通



Size : 8"~24"

異徑直接頭



Size : 6"~24"

備註：

手工配件可依客戶要求尺寸訂製，詳細的資料請洽詢鑽琪塑膠股份有限公司





CPVC Advanced
Industrial Piping System
CPVC工業管路系統



Thermoplastic Valves
塑膠閥門(凡而)



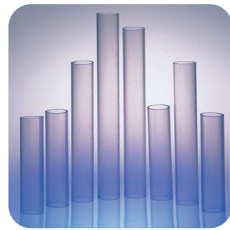
UPVC Industrial Piping System
UPVC工業管路系統



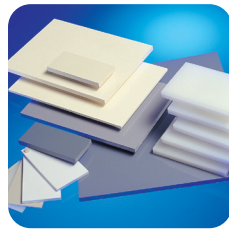
CPVC High Performance
Fire Sprinkler System
CPVC高效能消防管路系統



PVC-M1 Cable Tray
防火耐燃電纜線槽



Clear PVC Piping System
PVC透明管路系統



CPVC/HTPVC Sheet
CPVC / HT-PVC板材



Distribution System
CPVC 冷熱水管路系統



鑾琪塑膠股份有限公司
Hershey Valve Co., Ltd.

43541 台中市梧棲區中港加工出口區經二路16號
No.16, Jing 2nd Rd., Wuchi, Taichung,
ChungKang Export Processing Zone, 43541 Taiwan, R.O.C.
Tel : +886-4-2659 5377 Fax : +886-4-2659 5288
Http : //www.hershey.com.tw
E-mail : info@hershey.com.tw

